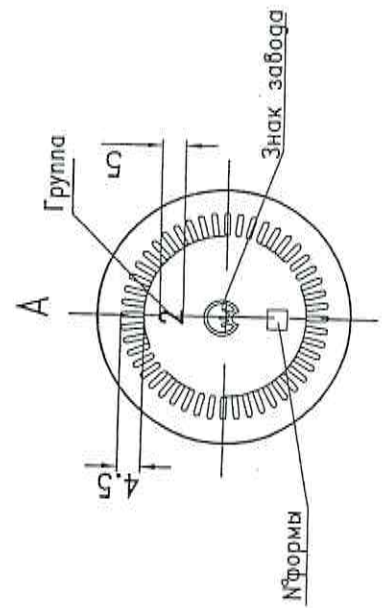
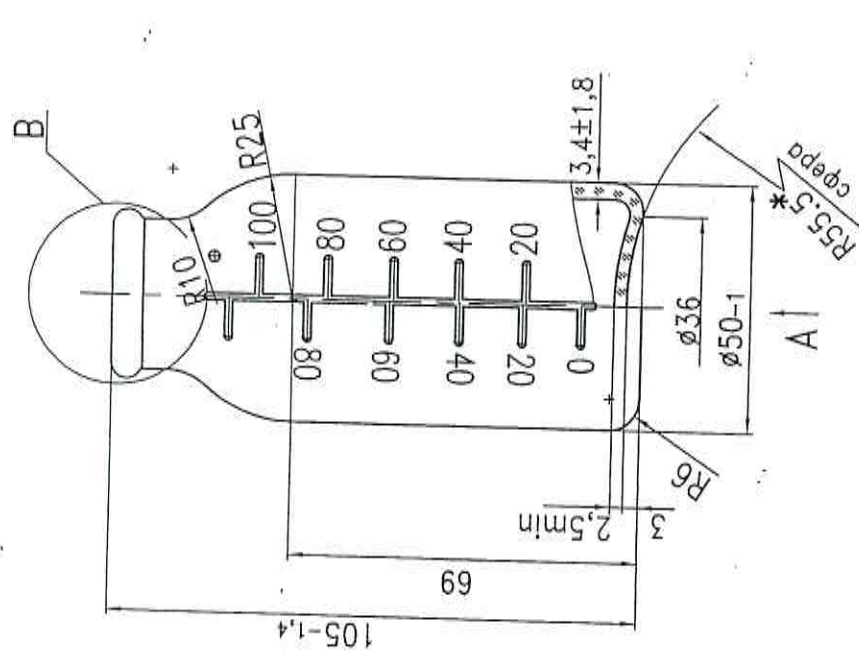


01W-2-001-II

...РОВЕРЕНО В 2020 ГОДУ

B(2:1)



1. H15; h15; ±П15/2.
2. Внутренний диаметр  $\phi 25^{+0,2}_{-0,5}$  обеспечить на глубину не менее 5мм.
3. Отметка ноль обратной шкалы равна по вместимости точечной отметке, что соответствует  $110\text{см}^3$ .
4. Номинальная вместимость -  $100\text{см}^3$ .
5. Полная вместимость -  $120\text{см}^3$ .
6. Предельные отклонения от полной и номинальной вместимости бутылки, а также от любой ее части, отмеченной оцифрованной отметкой, не должно быть более  $\pm 5\%$ .
7. Масса бутылки 130г, не более.
8. \*размер для справок.
9. Контролируемые размеры: 105-1,4;  $\phi 50-1$ ;  $\phi 25^{+0,2}_{-0,5}$ ;  $\phi 34-1$ .

II-100-2-МТО

Бутылка стеклянная  
для крови, трансфузионных  
и инфузионных препаратов  
ГОСТ 10782-85

Изм. Лист	№ докум.	Подп.	Дата	Лист		Масса	
				Разраб.	Молодцова	Лист	Листов
1			10.01.17	1	1		
2			10.01.17	1	1		
3			10.01.17	1	1		
4			10.01.17	1	1		
5			10.01.17	1	1		
6			10.01.17	1	1		
7			10.01.17	1	1		
8			10.01.17	1	1		
9			10.01.17	1	1		
10			10.01.17	1	1		
11			10.01.17	1	1		
12			10.01.17	1	1		
13			10.01.17	1	1		
14			10.01.17	1	1		
15			10.01.17	1	1		
16			10.01.17	1	1		
17			10.01.17	1	1		
18			10.01.17	1	1		
19			10.01.17	1	1		
20			10.01.17	1	1		
21			10.01.17	1	1		
22			10.01.17	1	1		
23			10.01.17	1	1		
24			10.01.17	1	1		
25			10.01.17	1	1		
26			10.01.17	1	1		
27			10.01.17	1	1		
28			10.01.17	1	1		
29			10.01.17	1	1		
30			10.01.17	1	1		
31			10.01.17	1	1		
32			10.01.17	1	1		
33			10.01.17	1	1		
34			10.01.17	1	1		
35			10.01.17	1	1		
36			10.01.17	1	1		
37			10.01.17	1	1		
38			10.01.17	1	1		
39			10.01.17	1	1		
40			10.01.17	1	1		
41			10.01.17	1	1		
42			10.01.17	1	1		
43			10.01.17	1	1		
44			10.01.17	1	1		
45			10.01.17	1	1		
46			10.01.17	1	1		
47			10.01.17	1	1		
48			10.01.17	1	1		
49			10.01.17	1	1		
50			10.01.17	1	1		
51			10.01.17	1	1		
52			10.01.17	1	1		
53			10.01.17	1	1		
54			10.01.17	1	1		
55			10.01.17	1	1		
56			10.01.17	1	1		
57			10.01.17	1	1		
58			10.01.17	1	1		
59			10.01.17	1	1		
60			10.01.17	1	1		
61			10.01.17	1	1		
62			10.01.17	1	1		
63			10.01.17	1	1		
64			10.01.17	1	1		
65			10.01.17	1	1		
66			10.01.17	1	1		
67			10.01.17	1	1		
68			10.01.17	1	1		
69			10.01.17	1	1		
70			10.01.17	1	1		
71			10.01.17	1	1		
72			10.01.17	1	1		
73			10.01.17	1	1		
74			10.01.17	1	1		
75			10.01.17	1	1		
76			10.01.17	1	1		
77			10.01.17	1	1		
78			10.01.17	1	1		
79			10.01.17	1	1		
80			10.01.17	1	1		
81			10.01.17	1	1		
82			10.01.17	1	1		
83			10.01.17	1	1		
84			10.01.17	1	1		
85			10.01.17	1	1		
86			10.01.17	1	1		
87			10.01.17	1	1		
88			10.01.17	1	1		
89			10.01.17	1	1		
90			10.01.17	1	1		
91			10.01.17	1	1		
92			10.01.17	1	1		
93			10.01.17	1	1		
94			10.01.17	1	1		
95			10.01.17	1	1		
96			10.01.17	1	1		
97			10.01.17	1	1		
98			10.01.17	1	1		
99			10.01.17	1	1		
100			10.01.17	1	1		

ООО "Солстек"

Инд. № подл. 57632 И  
Листов, всего 57  
Взам. инд. № 570617  
Нач. ЦСВ  
Нач. СКК  
Нач. СВ  
Федотов Д.В.  
Ламбеда Е.И.  
Ламбеда Е.И.  
20.02.17