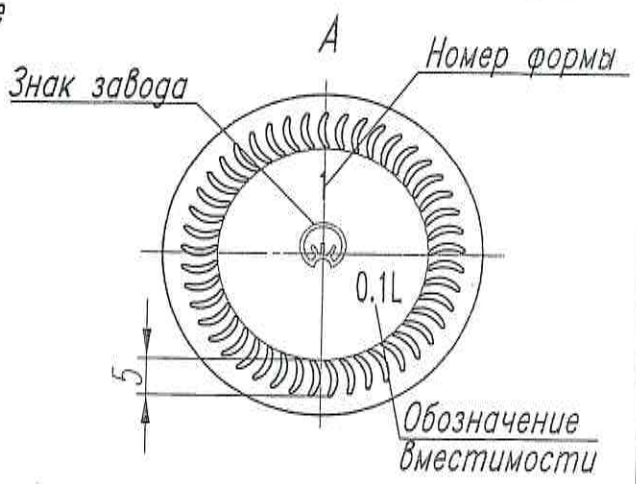
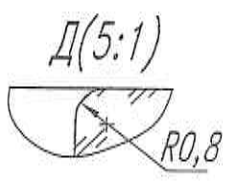
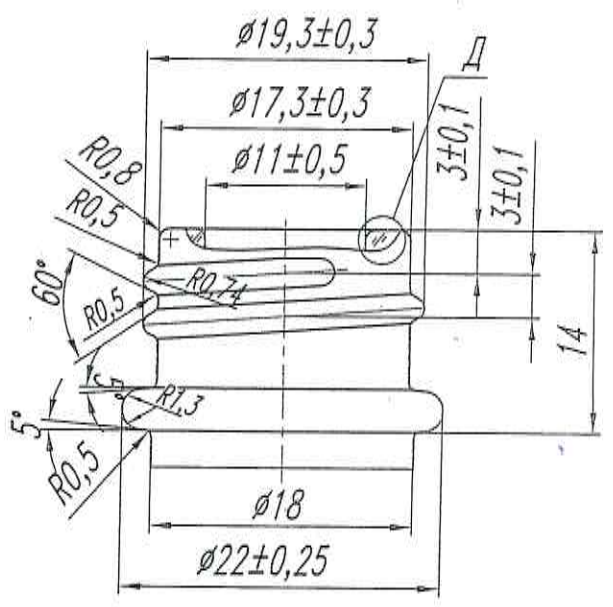
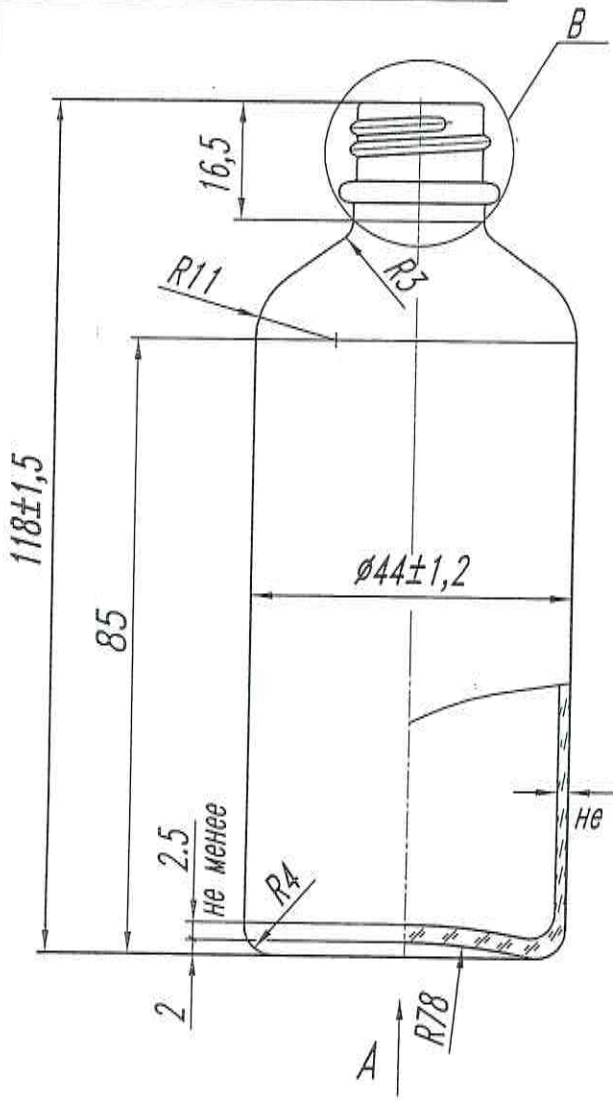


ПРОВЕРЕНО В 2020 ГОДУ

ФПК-106-100

B(2:1)



Согласовано:

Нач. ЦСВ	Федулов Д.В.
Нач. СКК	Лаптева Е.Н.

Взам. инв. N

Подпись и дата

Инв. N подл.

1. H15; h15; ±JT15/2.
2. Вместимость номинальная - 100см³.
3. Вместимость полная - 112 ± 5см³.
4. Масса флакона 96г не более.
5. Контролируемые размеры: 118±1,5; 44±1,2; 19,3±0,3; 17,3±0,3; 11±0,5.
- 6.* Размер для справок.
7. Внутренний диаметр горловины флакона должен быть обеспечен на глубину не менее 5мм.

ФПК-106-100

ФЛАКОН
вместимостью 100см³

Лит.	Масса	Масштаб
Лист	Листов	

ООО "Солстек"

Изм	Лист	N докум.	Подп.	Дата
Разраб.		Маховская	<i>[Signature]</i>	03.03.17
Упроб.		Лебедев	<i>[Signature]</i>	30.05.17
Гл. констр.				
Н. контр.				
Утв.		Гербач	<i>[Signature]</i>	01.06.17