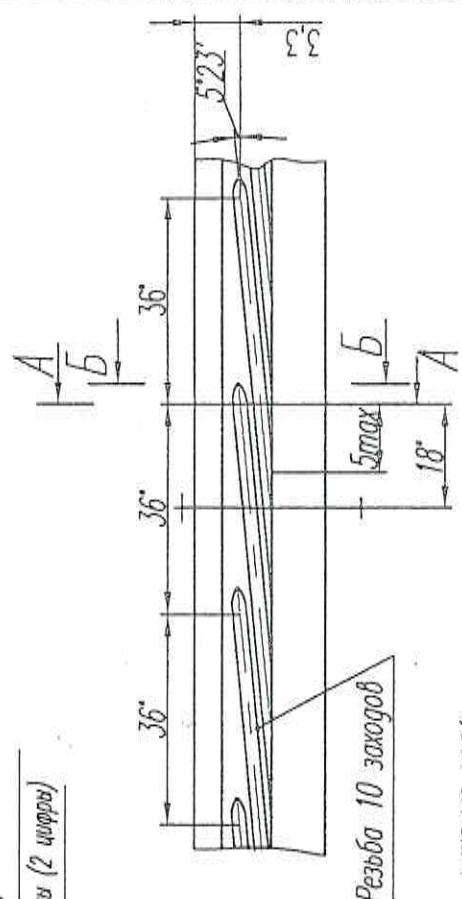
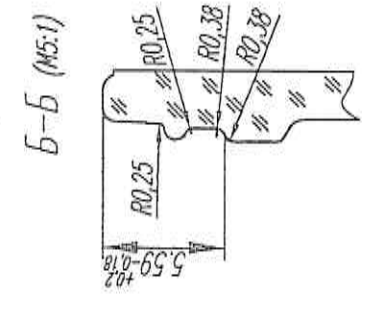
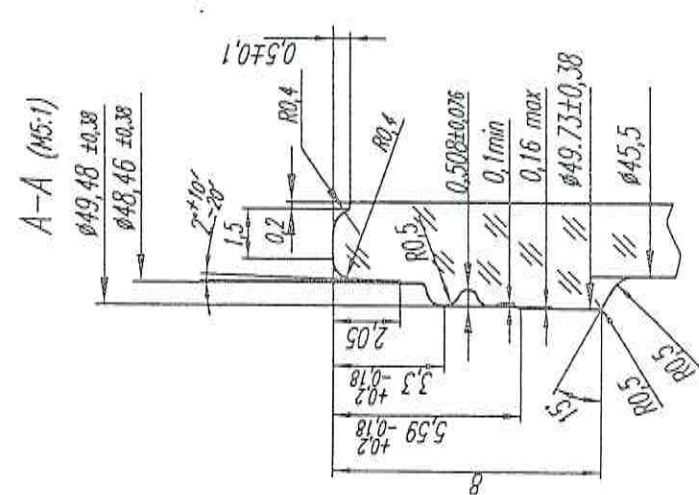
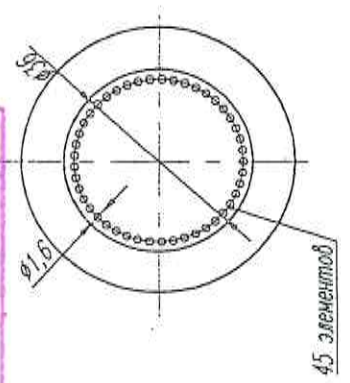
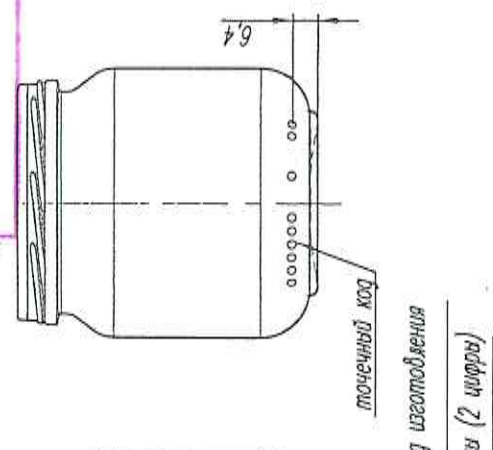
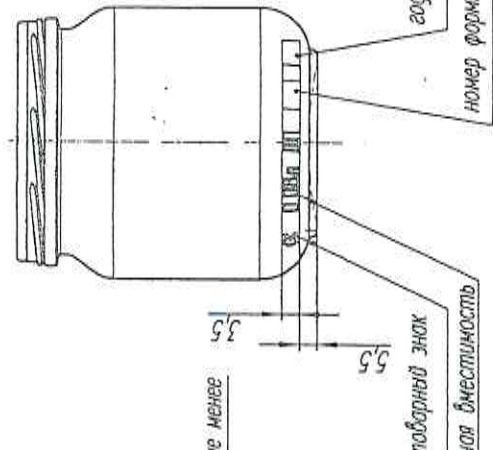
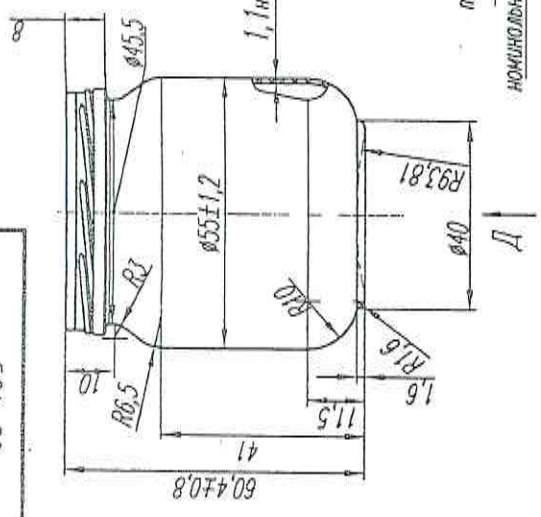


08-108

ПРОВЕРЕНЮ В ВОДО ГОЛУ



1. ИЛС: ИЛ15/2
2. Номинальная вместимость - 800мл
3. Полная вместимость - 96±4см³
4. Расчетная масса банки - 75г
5. Масса банки - ~~85г~~, не более
6. Толщина дна - 1,2мм, не менее
7. Контролирующие размеры: 60,4±0,8; 55±1,2; 49,48±0,38; 49,73±0,38

800, не более

Лист		Масса		Настыб	
Лист	Лист	Лист	Лист	Лист	Лист
BC1-80				000 "Солстек"	
Банка вместимостью 800мл					
Исполн.	Н. Сокин	Лист	Лист		
Провер.	М. С. С. С.				
Лист	Лист				
Г. л. проект.					
Н. контр.					
Удобр.					

Изд. № 001
 Дата, в г. 1977
 Взам. инв. № 101/17
 Ноч. ЦСБ
 Федотов Л.В.
 Памятка Е.И.
 Памятка Е.И.
 Ноч. СКК
 Конструктор: