

№ 16.0.10157.  
 N 5254 И  
 N 5255 И  
 N 5253 И  
 N 5252 И  
 N 5251 И

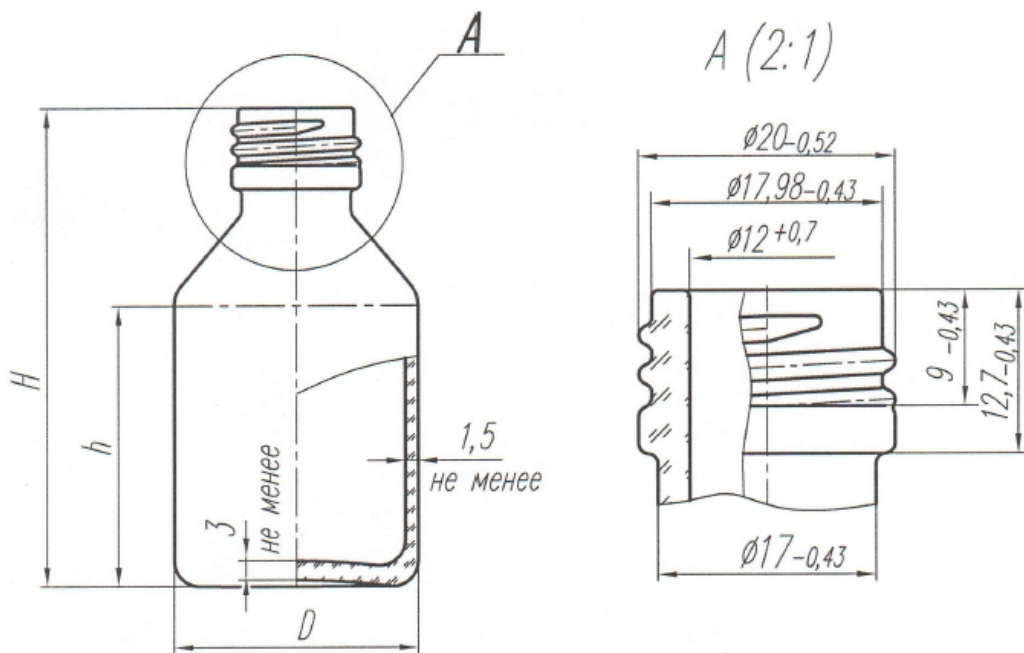


Таблица 1

Размеры в миллиметрах

Обозначение	Вместимость см <sup>3</sup>			D		H		h	Масса, г не более
	номинальная	полная		ном.	пред. откл.	ном.	пред. откл.		
		ном.	пред. откл.						
ФВ-10-20	10	13	±2	30	±0,42	46	±0,5	23	26
ФВ-15-20	15	20	±3	32	±0,5	55	±0,6	28	30
ФВ-30-20	30	42	±4	38		75		44	52
ФВ-50-20	50	62	±4	42		85	±0,7	52	70
ФВ-100-20	100	122	±5	52	105	63		105	

Рисунок 1 - флакон с винтовой горловиной типа ФВ.

Инв. N подл.	Подп. и дата	Взам. инв. N	Инв. N дубл.	Подп. и дата	ТУ 9461-002-53945143-2015	Лист
Изм.	Лист	N докум.	Подп.	Дата		4