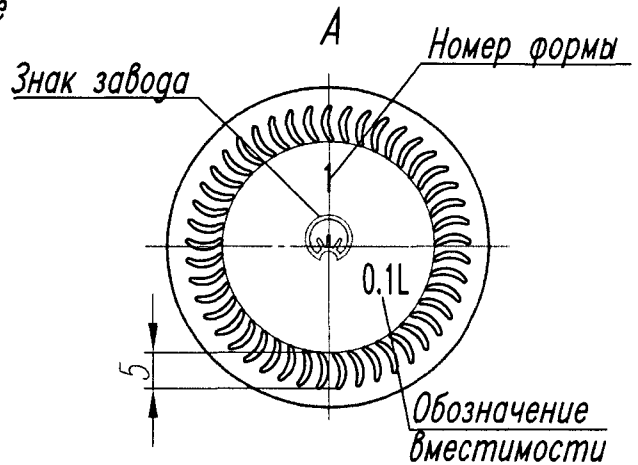
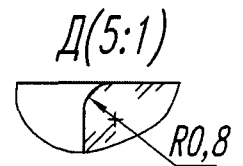
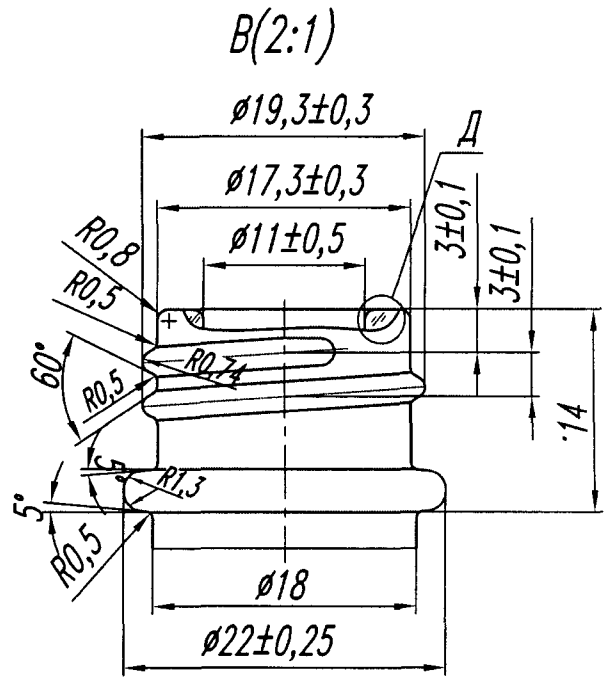
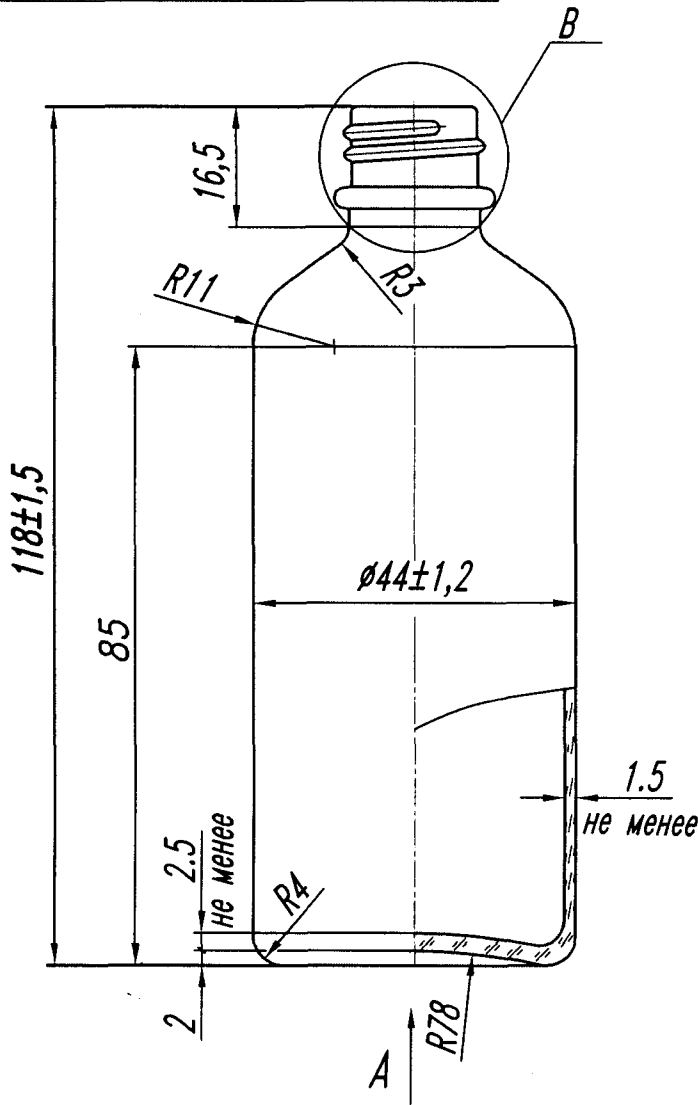


001-901-ЖЦФ



1. Н15; h15; ±JT15/2.
2. Вместимость номинальная - 100см³.
3. Вместимость полная - 112 ± 5см³.
4. Масса флакона 96г не более.
5. Контролируемые размеры: 118±1,5; 44±1,2; 19,3±0,3; 17,3±0,3; 11±0,5.
- 6.* Размер для справок.
7. Внутренний диаметр горловины флакона должен быть обеспечен на глубину не менее 5мм.

ФПК-106-100

ФЛАКОН
вместимостью 100см³

Лит.	Масса	Масштаб
Лист		Листов

ООО "Солстек"

Согласовано:

Федулов Д.В.
Лоптева Е.Н.

Нач. ЦСВ
Нач. СКК

Изм.	Лист	N докум.	Подп.	Дата
Разраб.		Маховская		03.03.17
Проб.		Лебедев		30.05.17
Гл. констр.				
Н. контр.				
Утв.		Гербач		04.06.17

Инва. N подл.
5697 М

Подпись и дата
5.06.17

Взам. инв. N