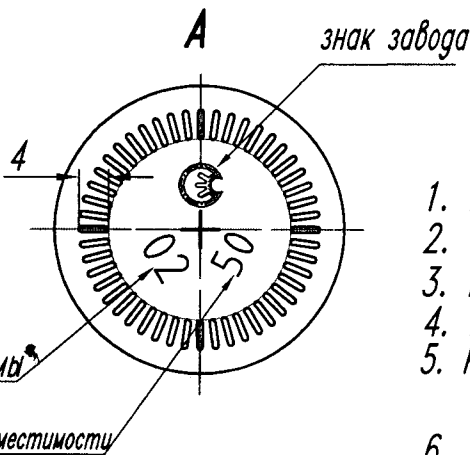
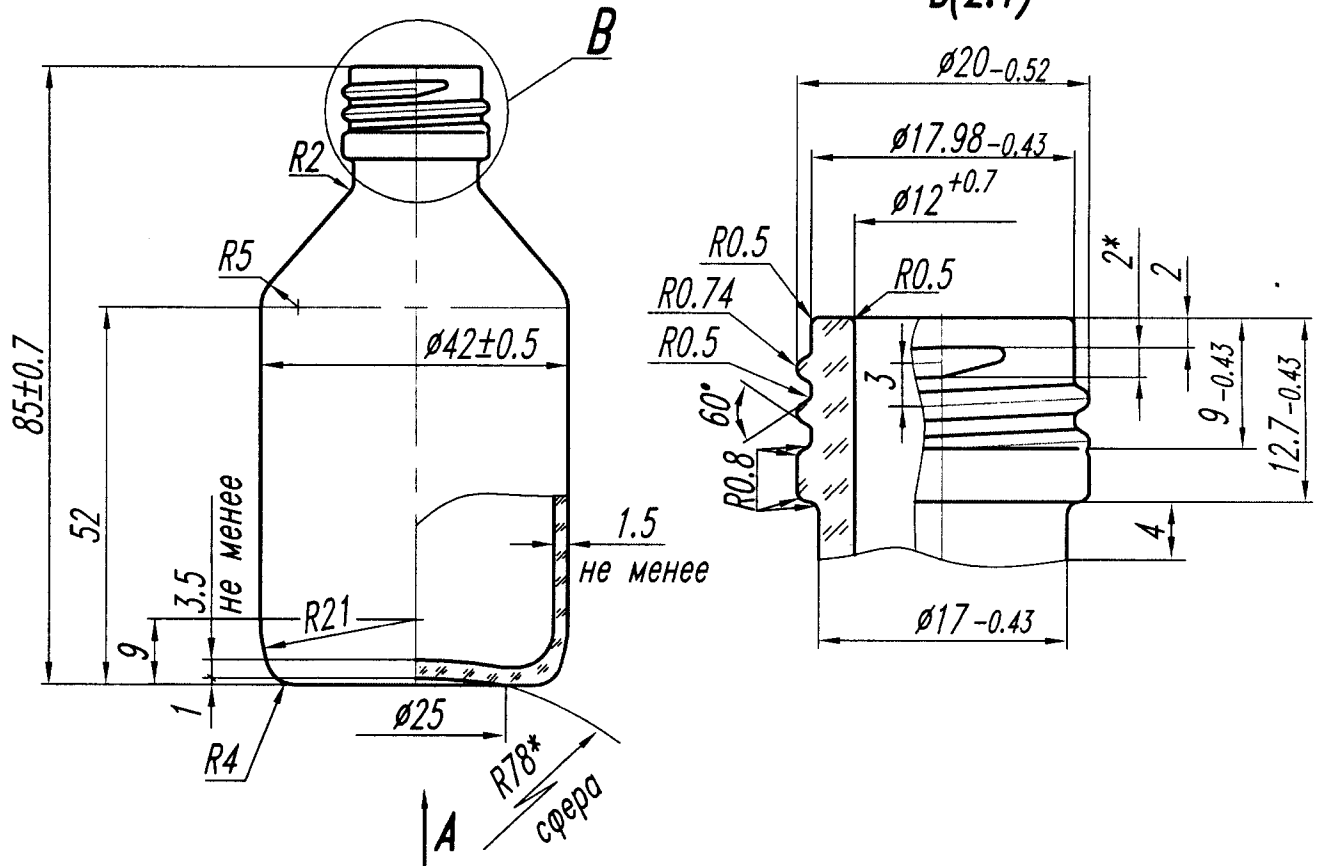


ФВ-50-20



1. H15; h15; ±Jt15/2.
2. Вместимость номинальная - 50см³.
3. Вместимость полная - 62±4см³.
4. Масса изделия - 70г. не более.
5. Контролируемые размеры: 85±0,7; 42±0,5; 20±0,52 ; 17,98-0,43 ; 12+0,7.
6. *Размер для справок.
7. Внутренний диаметр горловины флакона должен быть обеспечен на глубину не менее 5мм..

ФВ-50-20

Флакoн
с винтовой горловиной
вместимостью 50см³

Лист	Масса	Масштаб
Лист	Листов	
000 "Солстек"		

Согласовано:

Феулов Д.В.	Лоптева Е.Н.
Нач. ЦСВ	Нач. СКК

Взам. инв. №

Пред. и дата

Изм. Лист	№ докум.	Подп.	Дата
Разраб.	Маховская		13.01.2017г.
Проб.	Лебедев		17.03.17г.
Гл. конст.			
Н. контр.			
Утв.	Гербач		22.03.2017.

Инд. N посл. 5253И