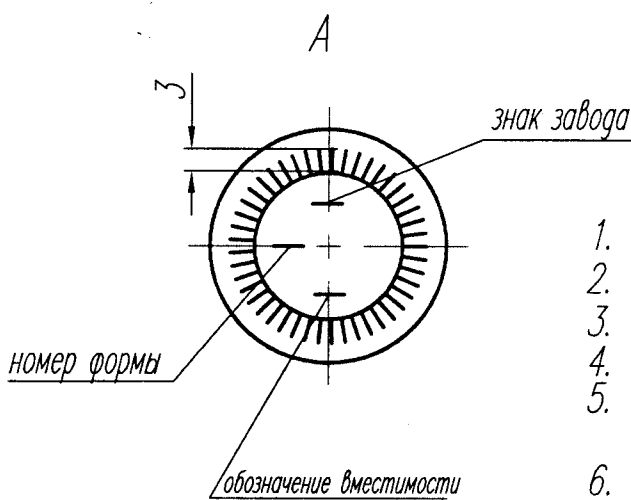
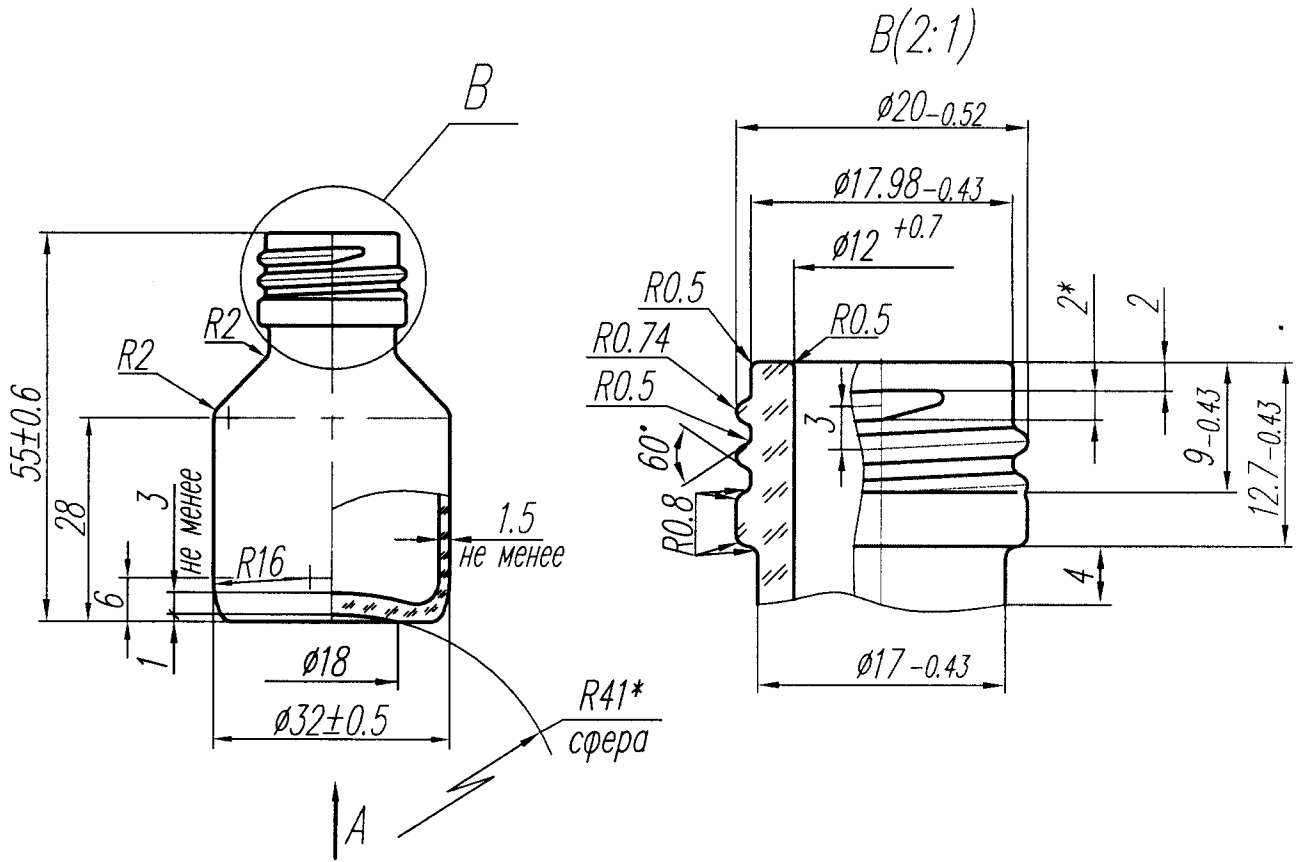


ФВ-15-20



1. H15; h15; ±Jt15/2.
2. Вместимость номинальная - 15 см<sup>3</sup>
3. Вместимость полная - 20±3 см<sup>3</sup>
4. Масса изделия - 30г. не более.
5. Контролируемые размеры: 55±0,6; 32±0,5; 20-0.52; 17,98-0.43; 12+0.7.
6. \*Размер для справок
7. Внутренний диаметр горловины флакона должен быть обеспечен на глубину не менее 5мм.

Согласовано:

Нач. ЦСВ Федуров Д.В.  
Нач. СКК Лагтева Е.Н.

Взам. инв. №

Дата

Инв. N подл.

5255И

Изм.	Лист	№ докум.	Подп.	Дата
Разраб.		Маховская		13.02.17г
Пров.		Лебедев		17.03.17г
Гл. конст.				
Н. контр.				
Утв.		Герbach		03.03.17

ФВ-15-20

Флакон  
с винтовой горловиной  
емкостью 15 см<sup>3</sup>

Лист	Масса	Масштаб
Лист	Листов	
000 "Солстек"		