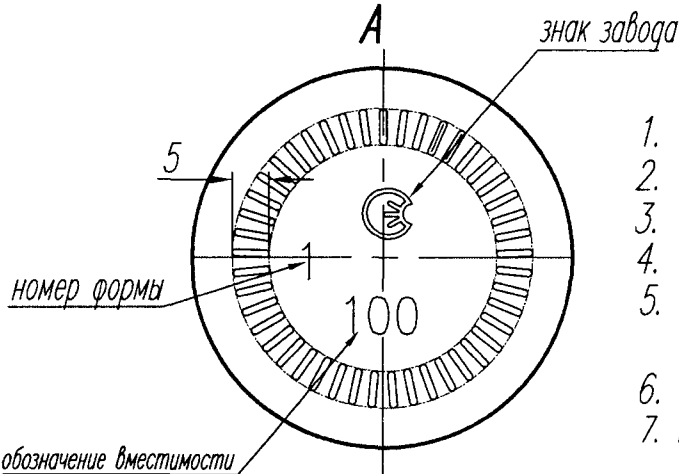
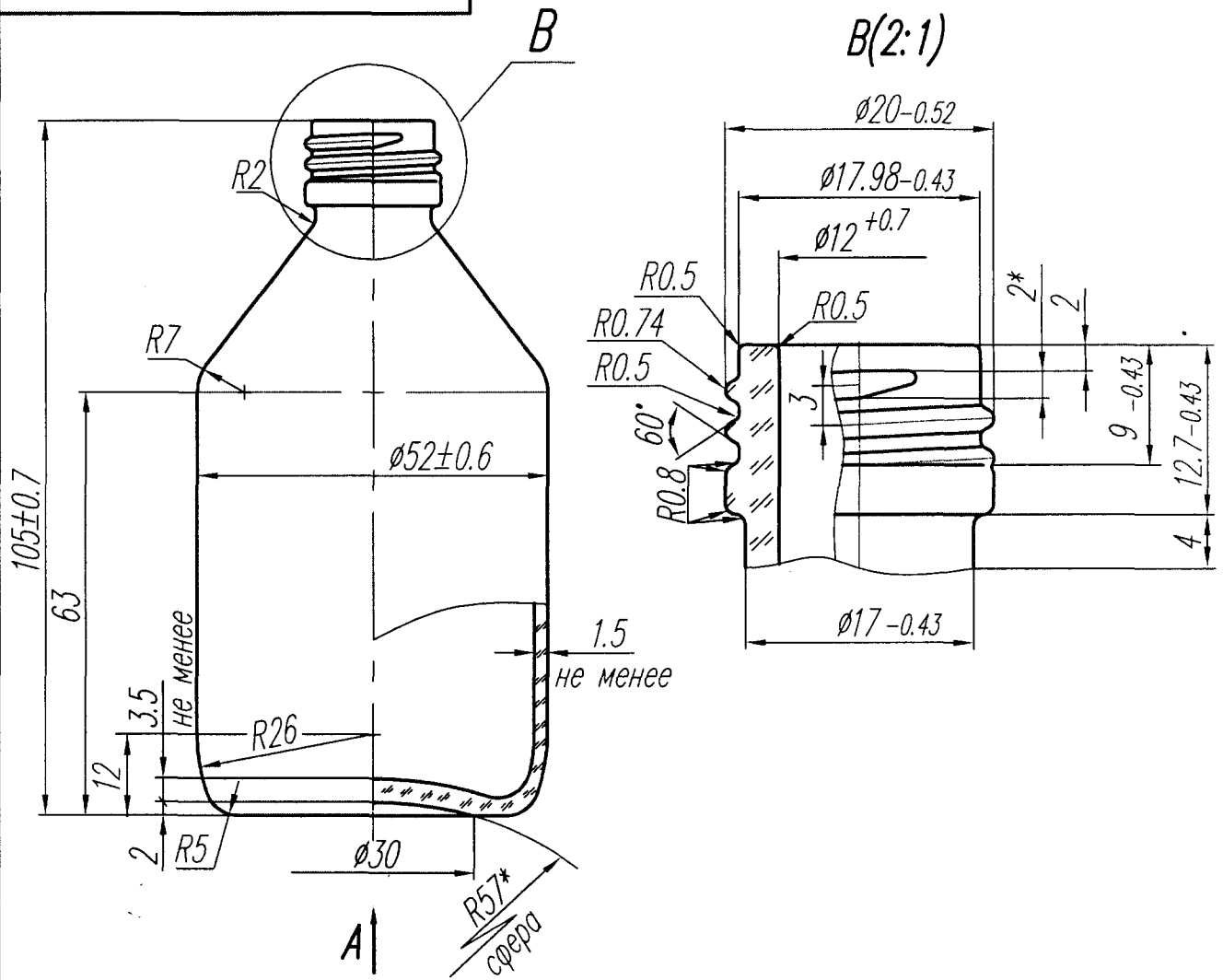


ФВ-100-20



1. H15; h15; ±Jt15/2.
2. Вместимость номинальная – 100см³
3. Вместимость полная – 122±5см³
4. Масса изделия – 105г. не более.
5. Контролируемые размеры: 105±0,7; 52±0,6; 20±0,52; 17,98±0,43; 12±0,7.
6. *Размер для справок
7. Внутренний диаметр горловины флакона должен быть обеспечен на глубину не менее 5мм.

Согласовано:

Нач. ЦВБ Федуров Д.В.
Нач. СКК Липнева Е.И.
21.03.17
Экспертное доп. доп.

Инв. N подл.	5256И
Дата	30.03.17
Взам. инв. N?	

Изм. Лист	N докум.	Подп.	Дата
Разраб.	Маховская	Е.К.	13.02.2017
Проб.	Лебедев	А.С.	07.03.17
Гл. конст.			
Н. контр.			
Утв.	Герbach	Липнева	03.2017

ФВ-100-20

Флакон
с винтовой горловиной
вместимостью 100см³

Лист	Листов	Масса	Масштаб

ООО "Солстек"