

ГОСТ 10782—85

МЕЖГОСУДАРСТВЕННЫЙ СТАНДАРТ

**БУТЫЛКИ СТЕКЛЯННЫЕ ДЛЯ КРОВИ,
ТРАНСФУЗИОННЫХ И ИНФУЗИОННЫХ
ПРЕПАРАТОВ**

ТЕХНИЧЕСКИЕ УСЛОВИЯ

Издание официальное



Москва
Стандартинформ
2006

**БУТЫЛКИ СТЕКЛЯННЫЕ ДЛЯ КРОВИ,
ТРАНСФУЗИОННЫХ И ИНФУЗИОННЫХ
ПРЕПАРАТОВ**
Технические условия
**ГОСТ
10782—85**

 Glass bottles for blood, transfusion and infusion
compounds. Specifications

 МКС 11.040.20
55.100
ОКП 94 6000

 Дата введения **01.01.87**
в части пп. 2.4; 2.5.2; 2.15.2 **01.07.88**

Настоящий стандарт распространяется на стеклянные бутылки (далее — бутылки), предназначенные для донорской крови, ее компонентов, трансфузионных и инфузионных препаратов.

Вид климатического исполнения бутылок — УХЛ 4.2 по ГОСТ 15150.

Коды ОКП приведены в приложении.

Требования настоящего стандарта являются обязательными.

(Измененная редакция, Изм. № 1, 2, 3, 5).

1. ТИПЫ И ОСНОВНЫЕ РАЗМЕРЫ

1.1. Бутылки должны изготавливаться двух типов:

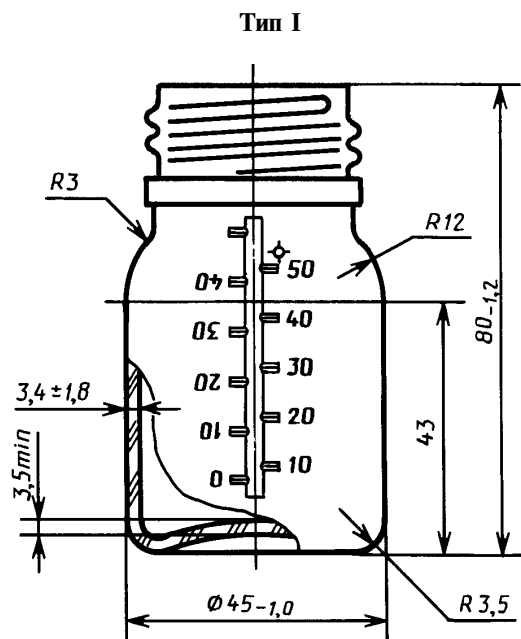
I — бутылки с винтовой горловиной;

II — бутылки с гладкой горловиной.

Бутылки типов I и II изготовляют двух групп:

группа 1 — с необработанной поверхностью;

группа 2 — с обработанной поверхностью.



Условное обозначение бутылок должно содержать: обозначение типа бутылки, номинальную вместимость в см³, номер группы по обработке поверхности, марку медицинского стекла и обозначение настоящего стандарта.

Пример условного обозначения бутылки типа I, номинальной вместимостью 50 см³, группы 1, из медицинского стекла марки НС-2:

I-50-1-НС-2 ГОСТ 10782-85

1.2. Форма, основные размеры, вместимость и масса бутылок должны соответствовать указанным на черт. 1—12а, горловин — на черт. 13, 14.

Примечание. Внутренний диаметр горловин всех бутылок должен быть обеспечен на глубину не менее 5 мм.

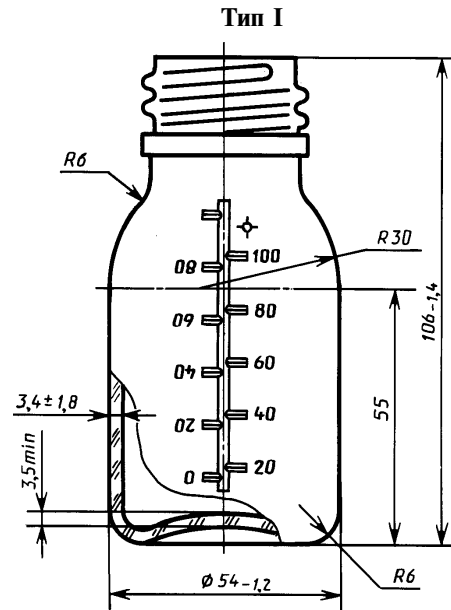
Номинальная вместимость, см³, — 50.

Полная вместимость, см³, — 72.

Масса бутылки, г, не более, — 90.

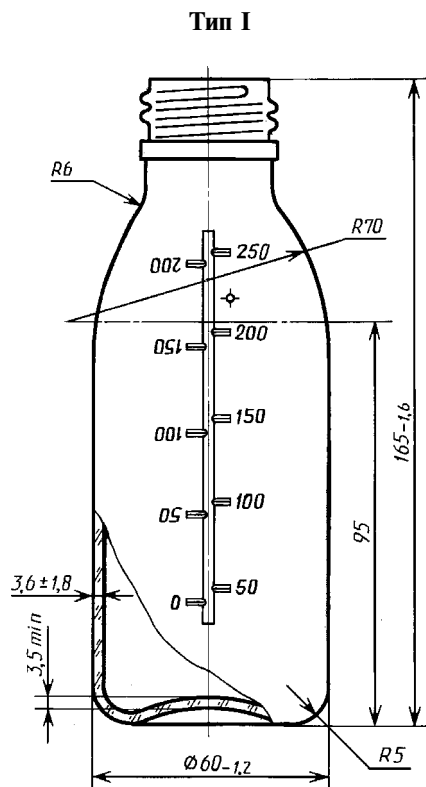
Черт. 1





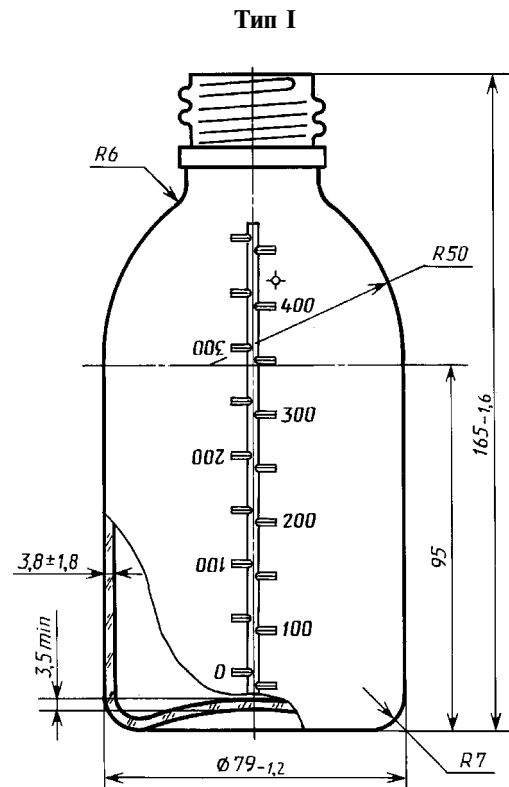
Номинальная вместимость, см³, — 100.
 Полная вместимость, см³, — 130.
 Масса бутылки, г, не более, — 145.

Черт. 2



Номинальная вместимость, см³, — 250.
 Полная вместимость, см³, — 285.
 Масса бутылки, г, не более, — 235.

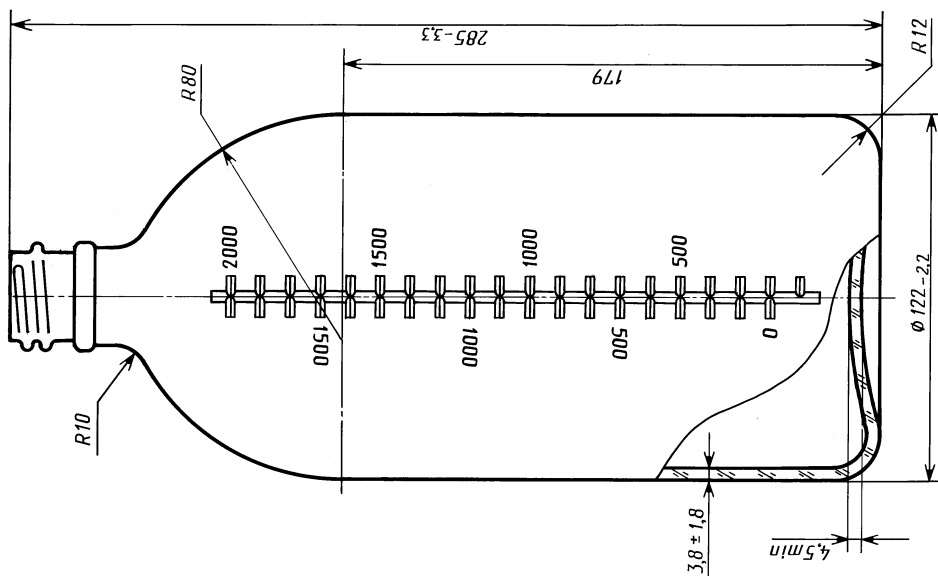
Черт. 3



Номинальная вместимость, см³, — 450.
 Полная вместимость, см³, — 510.
 Масса бутылки, г, не более, — 335.

Черт. 4

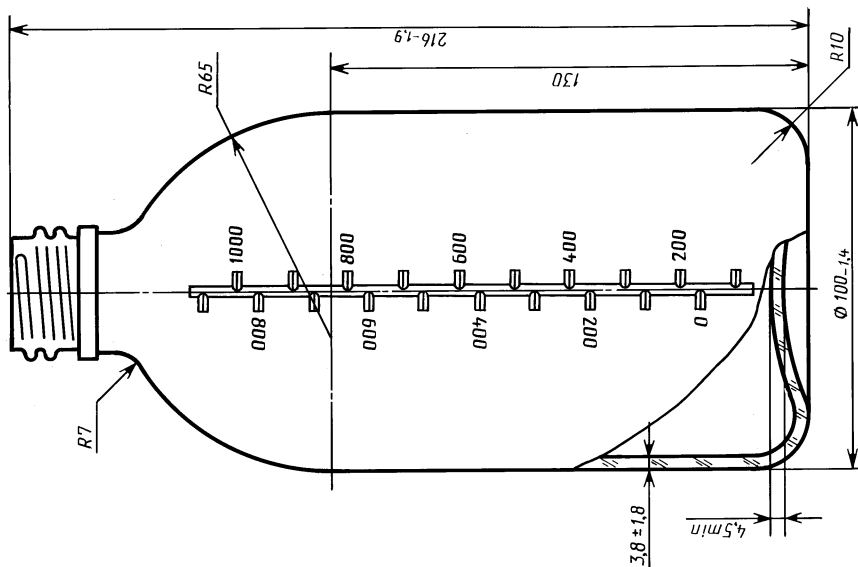
Тип I



Номинальная вместимость, см³, — 2000.
 Полная вместимость, см³, — 2200.
 Масса бутылки, г, не более, — 1020.

Черт. 7

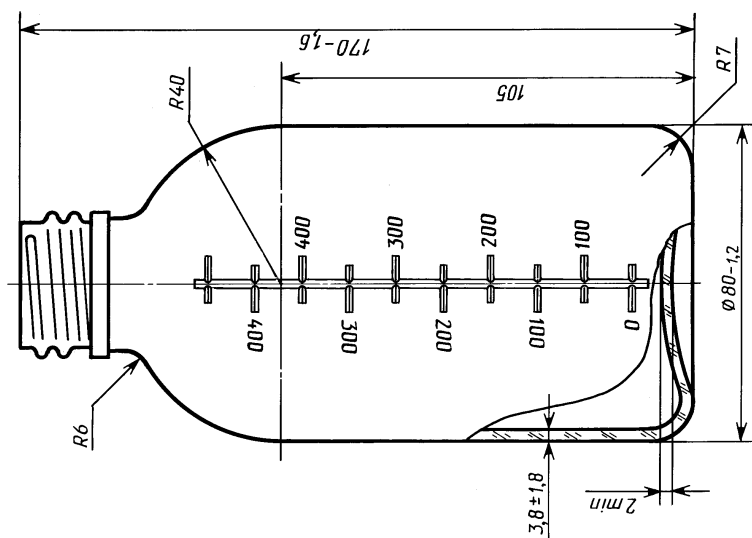
Тип I



Номинальная вместимость, см³, — 1000.
 Полная вместимость, см³, — 1155.
 Масса бутылки, г, не более, — 600.

Черт. 6

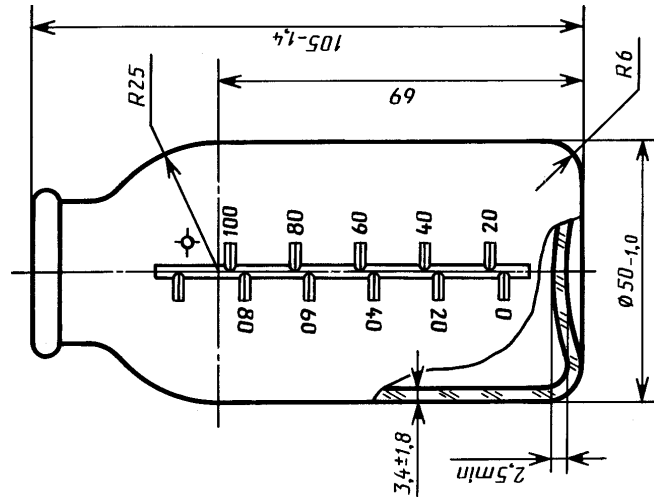
Тип I



Номинальная вместимость, см³, — 500.
 Полная вместимость, см³, — 550.
 Масса бутылки, г, не более, — 355.

Черт. 5

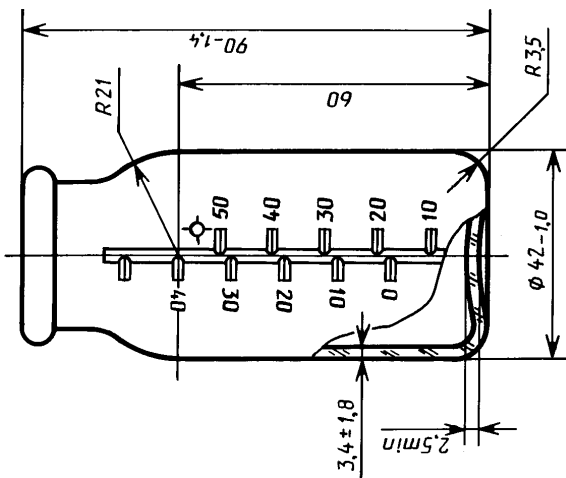
Тип II



Номинальная вместимость, см³, — 100.
 Полная вместимость, см³, — 120.
 Масса бутылки, г, не более, — 130.

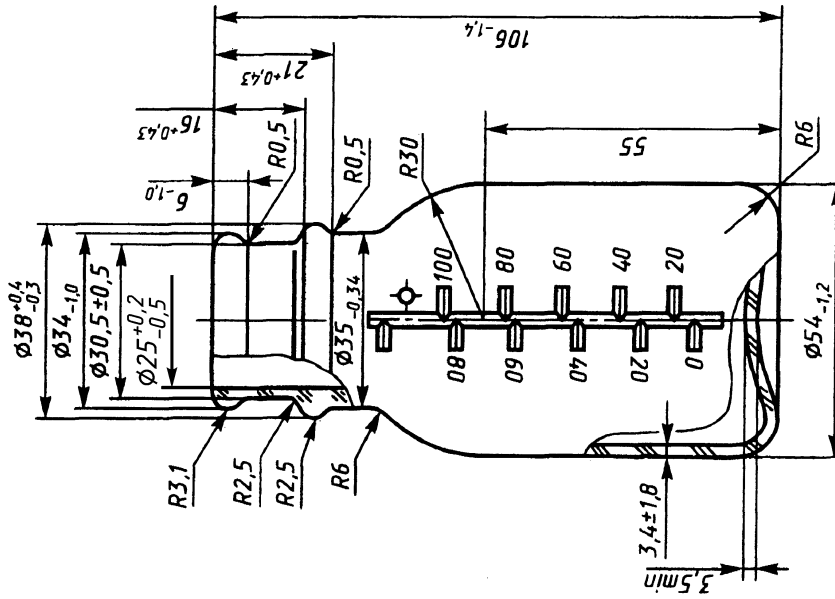
Черт. 9

Тип II



Номинальная вместимость, см³, — 50.
 Полная вместимость, см³, — 75.
 Масса бутылки, г, не более, — 100.

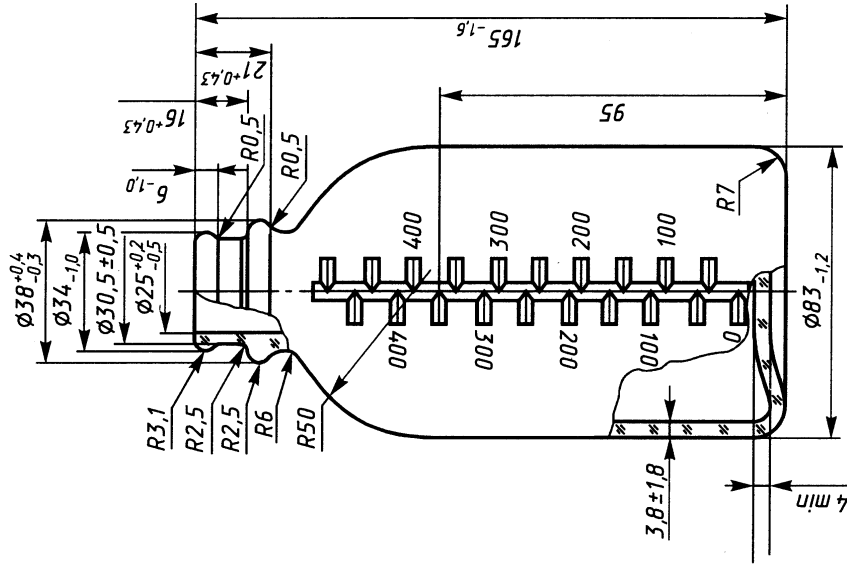
Черт. 8



Номинальная вместимость, см³, — 100.
 Полная вместимость, см³, — 130.
 Масса бутылки, г, не более, — 145.

Черт. 9а

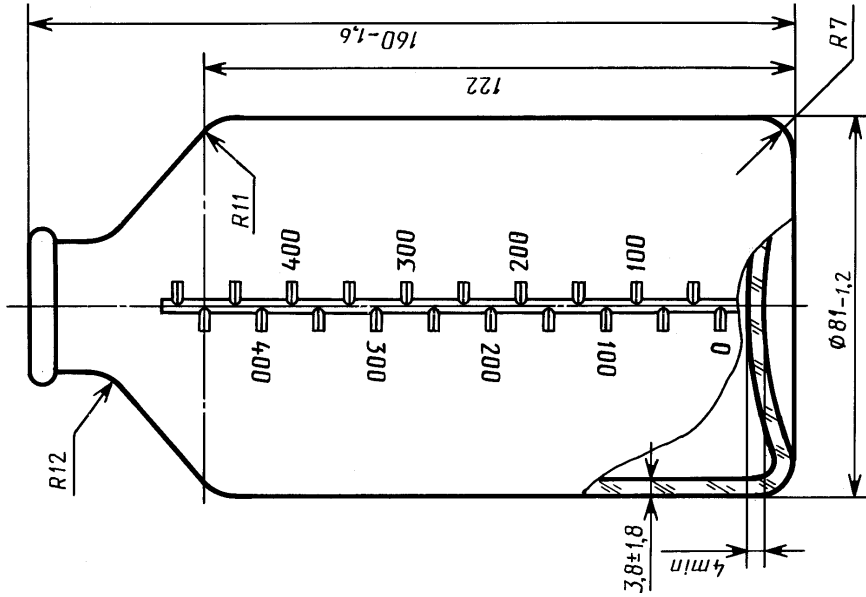
Тип II



Номинальная вместимость, см³, — 500.
 Полная вместимость, см³, — 540.
 Масса бутылки, г, не более, — 340.

Черт. 11а

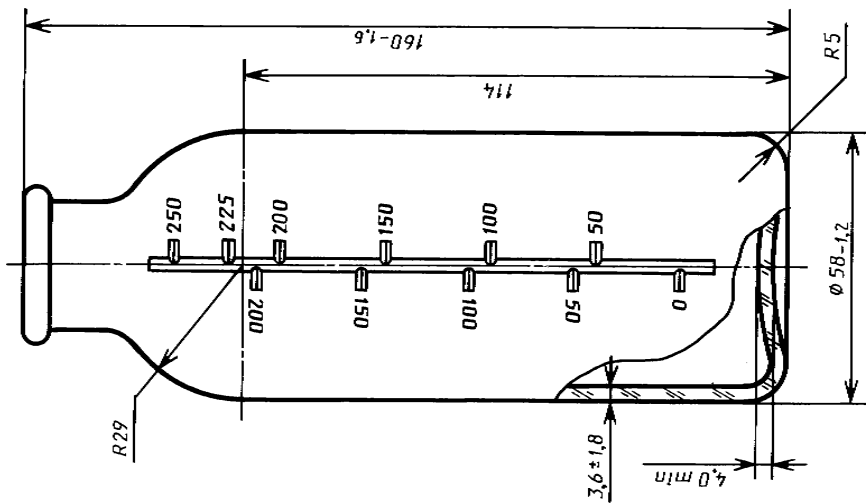
Тип II



Номинальная вместимость, см³, — 500.
 Полная вместимость, см³, — 540.
 Масса бутылки, г, не более, — 340.

Черт. 11

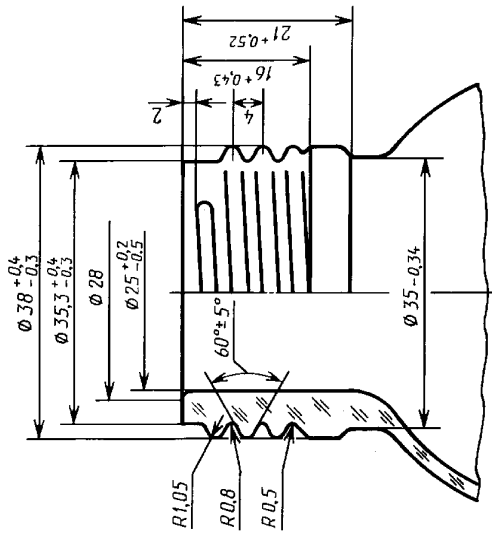
Тип II



Номинальная вместимость, см³, — 250.
 Полная вместимость, см³, — 270.
 Масса бутылки, г, не более, — 240.

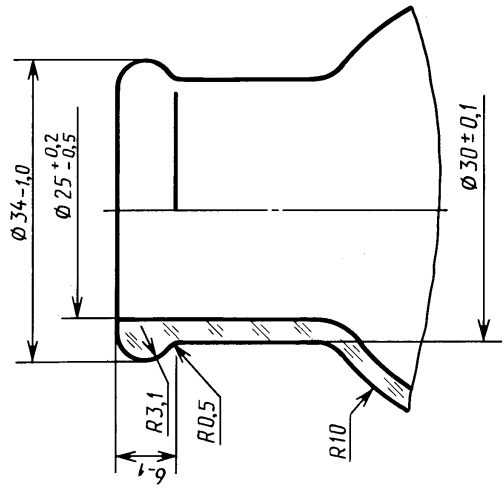
Черт. 10

Витовая горловина



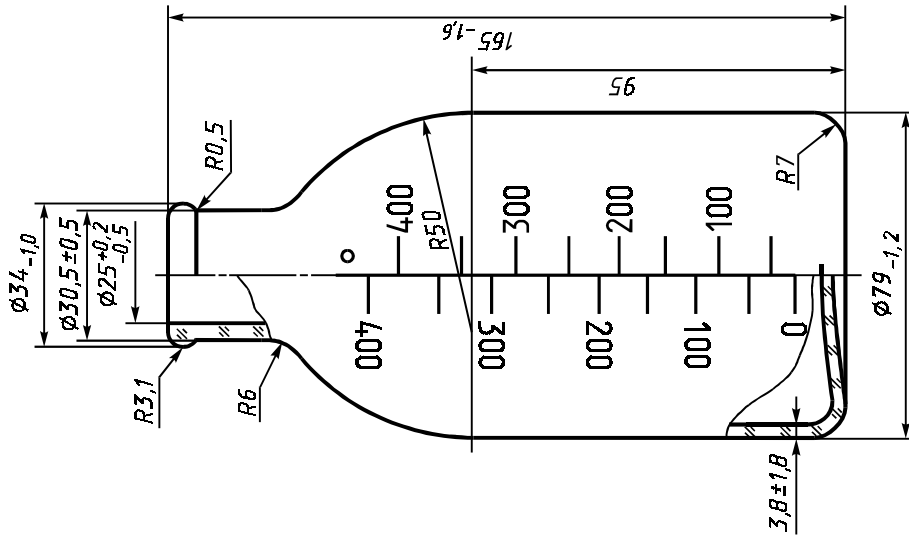
Черт. 13

Гладкая горловина



Черт. 14

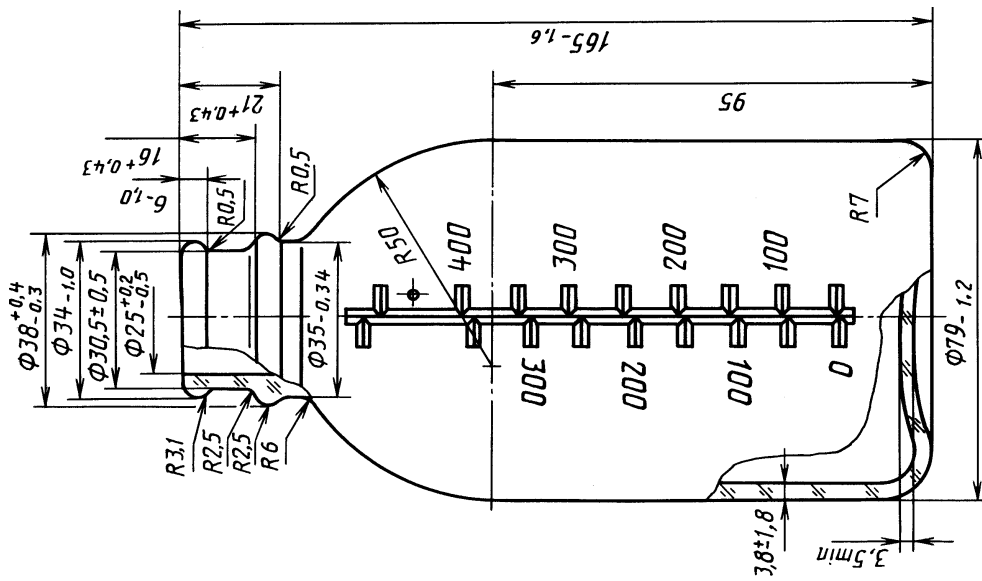
Тип II



Черт. 12а

Номинальная вместимость, см³, — 450.
 Полная вместимость, см³, — 510.
 Масса бутылки, г, не более, — 300.

Тип II



Черт. 12

Номинальная вместимость, см³, — 450.
 Полная вместимость, см³, — 510.
 Масса бутылки, г, не более, — 335.

(Измененная редакция, Изм. № 1, 3, 4, 5, 6).

1.3. Радиусы закруглений, профиль отметок, оцифровка, размеры элементов горловины даны для изготовления формокомплекта.

1.4. Предельные отклонения от полной и номинальной вместимостей бутылки, а также от любой ее части, отмеченной оцифрованной отметкой, не должны быть более $\pm 5\%$.

1.3—1.4. **(Измененная редакция, Изм. № 3).**

2. ТЕХНИЧЕСКИЕ ТРЕБОВАНИЯ

2.1. Бутылки должны изготавливаться в соответствии с требованиями настоящего стандарта по технологическому регламенту, утвержденному в установленном порядке.

2.2. Бутылки должны изготавливаться из бесцветного медицинского стекла марок по ГОСТ 19808. Марка стекла должна быть указана потребителем при заказе.

(Измененная редакция, Изм. № 6).

2.3. На наружной поверхности бутылок должны быть нанесены отметки, оцифровка и точечная отметка в соответствии с черт. 1—12а методом формования. Качество формования отметок и оцифровки должно обеспечивать возможность отсчета.

Точечная отметка должна соответствовать вместимости в см^3 :

| | |
|--------------------------------|------|
| при номинальной вместимости 50 | 55; |
| » » » 100 | 110; |
| » » » 250 | 225; |
| » » » 450 | 425. |

На бутылки вместимостью 500, 1000 и 2000 см^3 точечную отметку не наносят.

На обратной оцифровке бутылок должна быть предусмотрена отметка 0 (ноль), где вместимость до ноля должна быть равна вместимости до точечной отметки; на бутылках, не имеющих точечной отметки, — до номинальной вместимости.

(Измененная редакция, Изм. № 3, 5).

2.4. Водостойкость стекла должна соответствовать следующему требованию: расход 0,02 моль/ дм^3 раствора соляной кислоты на титрование не должен превышать 0,1 см^3 на 1 г стекла (эквивалентно 0,062 мг извлеченной щелочи в пересчете на Na_2O) — для группы 1.

Допускается изготавливать бутылки из стекла с водостойкостью ниже указанной в п. 2.4, при этом внутренняя поверхность бутылок должна быть обработана для обеспечения химической стойкости по п. 2.5 — для группы 2.

2.5. Бутылки должны быть химически стойкими.

2.5.1. Изменение pH воды после обработки бутылок в паровом стерилизаторе (автоклаве) при температуре $(121 \pm 1)^\circ\text{C}$ в течение 30 мин не должно превышать 1,7.

2.5.2. Изменения pH 0,9 %-ного водного раствора хлорида натрия после обработки бутылок в паровом стерилизаторе (автоклаве) при температуре $(121 \pm 1)^\circ\text{C}$ в течение 60 мин не должны превышать значений, указанных в табл. 1.

2.6. На поверхности и в толще стекла бутылок не допускаются:

2.6.1. Свиль, сопровождаемая внутренними напряжениями, создающими удельную разность хода лучей более 10 млн^{-1} (100 нм/см).

(Измененная редакция, Изм. № 3).

2.6.2. «Мошка» (пузыри диаметром до 0,8 мм) в количестве более 5 шт. на 1 см^2 ; поверхность, занимаемая мошкой, не должна превышать 20 % от всей поверхности бутылки.

2.6.3. Продавливаемые газовые пузыри.

2.6.4. Непродавливаемые газовые пузыри в количестве и по размерам более указанных в табл. 2.

Таблица 2

| Номинальная вместимость, см^3 | Размер пузыря по наибольшему измерению, мм | Количество пузырей, шт. |
|--|--|-------------------------|
| 50, 100 | 2 | 2 |
| 250 | 2 | 3 |
| 450, 500, 1000, 2000 | 3 | 4 |

2.6.5. Стекловидные включения в количестве и по размерам более указанных в табл. 3.

Т а б л и ц а 3

| Номинальная вместимость, см ³ | Размер частицы по наибольшему измерению, мм | Количество частиц, шт. |
|---|--|------------------------|
| 50, 100 | 1 | 1 |
| 250, 450, 500, 1000, 2000 | 2 | 2 |

2.6.6. Инородные включения (окалины, камни кристаллизации, шихтные, огнеупорные).

2.6.7. Сколы, щербинки, посечки, трещины, режущие швы, режущие следы отреза ножницами и заусенцы.

2.7. На наружной поверхности бутылок не допускаются резко выраженные морщины, складки, кованость, двойные швы, следы смазывания форм, а также волнистость, заметная при заполнении водой.

Допускаются слабые цветные оттенки стекла.

2.8. Боковые и донные швы должны быть гладкими. Высота боковых и донных швов не должна превышать 0,3 мм, а горловины — 0,2 мм.

Не допускается односторонний залив дна более чем на 7 мм, включая толщину дна.

2.6.7—2.8. **(Измененная редакция, Изм. № 3).**

2.9. Поверхность торца венчика должна быть гладкой, без заусенцев и выступов. Переход торца венчика к внутренней его полости должен быть закруглен.

Допускается скос до 5° от внутренней кромки горловины к внешней ее кромке.

2.10. Дно бутылки должно обеспечивать ее устойчивое положение на горизонтальной поверхности.

2.11. Плоскость торца венчика горловины бутылки должна быть параллельна плоскости дна.

Отклонение от параллельности не должно превышать:

0,8 мм — для бутылок вместимостью от 50 до 450 см³ включ.;

1,0 мм » » » 500 см³;

1,2 мм » » » св. 500 см³.

2.12. Вертикальная ось бутылки должна быть перпендикулярна к дну бутылки. Отклонение центра горловины от оси корпуса бутылки не должно превышать в процентах (от высоты изделия):

1 — для бутылок номинальной вместимостью от 50 до 500 см³ включ.;

1,5 » » » » от 1000 до 2000 см³.

2.13. Овальность горловины и корпуса бутылки не должна превышать допускаемые отклонения по диаметру горловины и корпуса, указанные на черт. 1—14.

2.14. Бутылки должны быть отождены. Удельная разность хода лучей не должна превышать 10 млн⁻¹ (100 нм/см).

2.15. Бутылки должны быть термически стойкими.

2.15.1. Бутылки должны выдерживать перепад температур не менее 40 °С.

(Измененная редакция, Изм. № 6).

2.15.2. Бутылки группы 1 должны выдерживать перепад температур не менее 60 °С.

2.16. Бутылки должны быть устойчивы к воздействию центробежной силы, возникающей при ускорении, в 2000 раз больше ускорения силы тяжести, в течение 30 мин.

2.17. Бутылки в транспортной упаковке должны быть устойчивы к транспортной тряске в соответствии с ГОСТ 20790.

2.18. Бутылки при транспортировании должны быть устойчивы к воздействию климатических факторов по ГОСТ 15150 для условий хранения 6 (ОЖ2).

2.19. Срок сохраняемости бутылок — 10 лет.

2.20. Бутылки должны выдерживать без разрушений в течение 60 с внутреннее избыточное давление не менее 0,6 МПа*.

(Измененная редакция, Изм. № 2).

3. ПРИЕМКА

3.1. Бутылки принимают партиями.

Партией считают количество бутылок одного типа, одной группы, одной вместимости, изготовленное из стекла одной марки, оформленное одним документом о качестве, содержащим:

наименование министерства;

товарный знак и наименование предприятия-изготовителя;

* Проверяется по требованию потребителя.

С. 9 ГОСТ 10782—85

наименование изделия;
условное обозначение бутылки;
количество бутылок в партии;
дату изготовления;
результаты испытаний.

3.2. Бутылки подвергаются приемосдаточным и периодическим испытаниям.

3.1, 3.2. **(Измененная редакция, Изм. № 2).**

3.3. Приемосдаточные испытания бутылок проводят по ГОСТ 18242* по двухступенчатому плану контроля, уровень контроля — II общий, коды объема выборки — в зависимости от объемов партии — *L, M, N*.

(Измененная редакция, Изм. № 2, 5).

3.4. Приемосдаточные испытания на соответствие требованиям настоящего стандарта проводят по группам свойств (характеристик), указанным в табл. 4.

Последовательность испытаний принимают в соответствии с номерами групп.

Т а б л и ц а 4

| Номер группы | Контролируемая характеристика | Номер пункта | |
|--------------|---------------------------------|------------------------|------------------|
| | | технических требований | методов контроля |
| 1 | Отжиг | 2.14 | 4.13 |
| | Термическая стойкость | 2.15 | 4.14 |
| | Химическая стойкость | 2.5 | 4.4 |
| 2 | Форма и размеры бутылок | 1.2 | 4.1; 4.12 |
| | Отклонения от формы | 2.11—2.13 | 4.9—4.11 |
| 3 | Внешний вид, качество выработки | 2.3, 2.6—2.10 | 4.5, 4.8, 5.1 |
| | Масса и вместимость | 1.2, 1.4, 2.3 | 4.2 |

(Измененная редакция, Изм. № 2, 6).

3.5. Для контроля качества отжига и термической стойкости по группе 1 отбирают по 20 шт. от партии; для контроля химической стойкости — не менее 6 шт. от партии.

Если хотя бы одна из проверяемых бутылок не соответствует требованиям данного пункта, то партию бракуют, при соответствии бутылок — проводят дальнейшее испытание по группам 2 и 3.

3.6. Для группы 2 приемочный уровень дефектности — AQL — 2,5 %, объемы выборки** указаны в табл. 4а.

Т а б л и ц а 4а

| Объем партии, шт. | Выборка | Объем выборки, шт. | Общий объем выборки, шт. | Приемочное число | Браковочное число |
|---------------------------|---------|--------------------|--------------------------|------------------|-------------------|
| От 3201 до 10000 включ. | 1 | 125 | 125 | 5 | 9 |
| | 2 | 125 | 250 | 12 | 13 |
| От 10001 до 35000 включ. | 1 | 200 | 200 | 7 | 11 |
| | 2 | 200 | 400 | 18 | 19 |
| От 35001 до 150000 включ. | 1 | 315 | 315 | 11 | 16 |
| | 2 | 315 | 630 | 26 | 27 |

3.7. Для группы 3 приемочный уровень дефектности — AQL — 4,0 %, объемы выборки* указаны в табл. 4б.

* На территории Российской Федерации действует ГОСТ Р 50779.71—99.

** Количество бутылок, отбираемых для контроля по группе 1, входит в объем выборки.

Т а б л и ц а 46

| Объем партии, шт. | Выборка | Объем выборки, шт. | Общий объем выборки, шт. | Приемочное число | Браковочное число |
|---------------------------|---------|--------------------|--------------------------|------------------|-------------------|
| От 3201 до 10000 включ. | 1 | 125 | 125 | 7 | 11 |
| | 2 | 125 | 250 | 18 | 19 |
| От 10001 до 35000 включ. | 1 | 200 | 200 | 11 | 16 |
| | 2 | 200 | 400 | 26 | 27 |
| От 35001 до 150000 включ. | 1 | 315 | 315 | 11 | 16 |
| | 2 | 315 | 630 | 26 | 27 |

3.8. Качество упаковки и маркировки каждого изделия контролируют на всей партии (пп. 5.2 и 5.5).

3.9. Если количество бутылок, не соответствующих требованиям настоящего стандарта, в первой выборке по каждой группе меньше или равно приемочному числу, указанному соответственно в табл. 4а и 4б, партию принимают. Если количество бутылок по показателям хотя бы одной группы равно или больше браковочного числа, указанного в тех же таблицах, партию бракуют.

Если количество бутылок, не соответствующих требованиям настоящего стандарта, в первой выборке больше приемочного и меньше браковочного чисел, указанных в табл. 4а и 4б, то отбирают вторую выборку по табл. 4а и 4б.

Если суммарное количество бутылок первой и второй выборок, не соответствующих требованиям настоящего стандарта, меньше или равно приемочному числу второй выборки, указанному в табл. 4а и 4б, партию принимают.

Если указанное суммарное количество бутылок по показателям хотя бы одной из групп равно или больше браковочного числа второй выборки, партию бракуют.

3.10. Периодические испытания проводят один раз в три года.

Периодическим испытаниям подвергают бутылки, прошедшие приемосдаточные испытания.

Контрольные характеристики и объемы выборки при проведении испытаний указаны в табл. 5.

Т а б л и ц а 5

| Контролируемая характеристика | Количество бутылок, подвергнутых контролю | Номер пункта | |
|---|---|------------------------|------------------|
| | | технических требований | методов контроля |
| 1. Водостойкость | 0,1 % от партии, но не менее 6 шт. | 2.4 | 4.3 |
| 2. Устойчивость к воздействию центробежной силы | 50 шт. | 2.16 | 4.15 |
| 3. Устойчивость к механическим воздействиям | 1 упаковочная единица | 2.17 | 4.17 |
| 4. Устойчивость к климатическим воздействиям | То же | 2.18 | 4.18 |
| 5. Сопротивление внутреннему избыточному давлению | 0,5 % от партии | 2.20 | 4.19 |

3.11. Если хотя бы одно из проверяемых изделий по характеристикам, указанным в табл. 5, не соответствует требованиям настоящего стандарта, то партию бракуют.

3.5—3.11. **(Измененная редакция, Изм. № 2).**

4. МЕТОДЫ КОНТРОЛЯ

4.1. Форму и основные размеры бутылок контролируют штангенциркулем по ГОСТ 166, штангенрейсмасом по ГОСТ 164.

Внутренний диаметр горловины контролируют на глубину до 5 мм включительно.

4.2. Полную вместимость и вместимость по оцифрованным отметкам проверяют путем заполнения бутылок водопроводной водой с температурой (20 ± 10) °С с последующим переливанием ее в мерный цилиндр по ГОСТ 1770.

Массу бутылок проверяют по ГОСТ 24980.

(Измененная редакция, Изм. № 3).

С. 11 ГОСТ 10782—85

4.3. Водостойкость стекла контролируют по ГОСТ 19809.

(Измененная редакция, Изм. № 1).

4.4. Контроль химической стойкости внутренней поверхности бутылок (п. 2.5)

4.4.1. *Приборы, посуда и реактивы*

Паровой стерилизатор (автоклав), обеспечивающий поддержание температуры $(121 \pm 1) ^\circ\text{C}$.

Термометр с пределом измерений не менее $100 ^\circ\text{C}$ и погрешностью измерений $\pm 0,2 ^\circ\text{C}$ по ГОСТ 28498.

pH-метр или ионометр, обеспечивающий измерение pH от минус 1 до плюс 14 с погрешностью $\pm 0,05$ pH.

Стаканы стеклянные лабораторные вместимостью 50 и 100 см^3 из стекла группы ТС или ТХС по ГОСТ 25336.

Кассеты или биксы, изготовленные по нормативно-технической документации.

Вода дистиллированная по ГОСТ 6709.

Натрий хлористый по ГОСТ 4233, марки ч.д.а.; х.ч.

0,9 %-ный водный раствор хлорида натрия, освобожденный от углекислоты, с pH $6,0 \pm 0,2$.

Ацетон по ГОСТ 2603.

Алюминиевая фольга по ГОСТ 618 или ГОСТ 745.

Пергамент по ГОСТ 1341.

(Измененная редакция, Изм. № 1, 2, 3).

4.4.2. *Проведение испытаний*

Бутылки группы 2 должны быть до испытания отмыты от налета солей. Промывку считают законченной, если величина pH дистиллированной воды после промывки остается равной pH исходной воды. Отобранные для испытания бутылки группы 1 промывают один раз дистиллированной водой с температурой $60\text{--}70 ^\circ\text{C}$ и два раза дистиллированной водой с температурой $(20 \pm 5) ^\circ\text{C}$. Ополаскивают и заполняют бутылки групп 1 и 2 до номинальной вместимости дистиллированной водой с pH $6,0 \pm 0,2$ (при контроле химической стойкости по п. 2.5.1) или раствором с массовой долей хлорида натрия 0,9 % (при контроле химической стойкости по п. 2.5.2), затем накрывают их пергаментом или алюминиевой фольгой, обвязывают суровыми нитками и устанавливают в кассеты или биксы. Пергамент, алюминиевая фольга и нитки должны быть предварительно прокипячены в дистиллированной воде или протерты ацетоном.

Перед заполнением бутылок измеряют начальный pH дистиллированной воды или раствора с массовой долей хлорида натрия 0,9 %. Измерения проводят до получения постоянного значения pH. При необходимости требуемое значение pH устанавливают путем добавления $0,01 \text{ моль/дм}^3$ раствора соляной кислоты или $0,01 \text{ моль/дм}^3$ раствора гидроксида натрия.

Кассеты или биксы с бутылками помещают в предварительно нагретый автоклав и закрывают его крышкой. Выпускной кран оставляют открытым. Нагревают автоклав до давления $0,015 \text{ МПа}$ ($0,15 \text{ кгс/см}^2$) и в таком состоянии выдерживают его в течение 10 мин. В этот момент избыточное давление в стерилизационной камере должно быть $0,015 \text{ МПа}$ ($0,15 \text{ кгс/см}^2$). Затем выпускной кран закрывают и регулируют нагрев таким образом, чтобы избыточное давление $0,10\text{--}0,11 \text{ МПа}$ ($1,0\text{--}1,1 \text{ кгс/см}^2$), соответствующее температуре $(121 \pm 1) ^\circ\text{C}$, было достигнуто за (10 ± 2) мин.

После достижения температуры $(121 \pm 1) ^\circ\text{C}$ бутылки автоклавировуют в течение 30 мин при контроле химической стойкости по п. 2.5.1 или 60 мин при контроле химической стойкости по п. 2.5.2. В период автоклавирования проводят продувку стерилизационной камеры согласно инструкции к автоклаву, но не реже чем через 10 мин, по 10—15 с.

По истечении заданного времени автоклавирования давление в автоклаве снижают до атмосферного в течение (10 ± 2) мин и выгружают бутылки из автоклава.

Бутылки охлаждают естественным путем или принудительно до температуры $(20 \pm 5) ^\circ\text{C}$. Время охлаждения не должно превышать 2 ч.

После охлаждения бутылок определяют pH раствора, проводя не менее трех измерений на каждом образце. Снятие показаний прибора осуществляют при установившемся значении pH.

(Измененная редакция, Изм. № 3).

4.5. Продавливаемость газовых пузырей (п. 2.6.3; 2.6.4) контролируют надавливанием на пузырь стержнем из стали Ст 3 или Ст 5 по ГОСТ 380 диаметром $(3,5 \pm 0,5)$ мм, длиной 200 мм с закругленным концом диаметром 1,0—1,5 мм.

4.6. Размеры газовых пузырей и «мошки» (пп. 2.6.2; 2.6.4) контролируют измерительными лупами по ГОСТ 25706.

(Измененная редакция, Изм. № 3).

4.7. Внешний вид, качество выработки изделий, качество маркировки и упаковку контролируют визуально.

Устойчивость бутылок при установке их на ровную горизонтальную поверхность проверяют наклоном поверхности под углом $(15 \pm 1)^\circ$ к горизонтали, при этом бутылки не должны опрокидываться.

Угол наклона поверхности к горизонтали контролируют угломером по ГОСТ 5378 или шаблоном, аттестованным в установленном порядке.

(Измененная редакция, Изм. № 2).

4.8. Высоту шва бутылки контролируют индикатором часового типа по ГОСТ 577.

4.9. Параллельность торца венчика горловины плоскости дна бутылок (п. 2.11) контролируют штангенрейсмасом по ГОСТ 164.

4.10. Отклонение центра горловины от оси бутылки контролируют приспособлениями с шаблоном или с индикатором часового типа по ГОСТ 577.

4.10.1. Приспособлением с шаблоном (черт. 15) определения проводят следующим образом:

в установочное полукольцо 7 вставляют центрирующий вкладыш 8, а к кронштейну 3 крепят шаблон 5, соответствующий типу проверяемой бутылки.

Центр окружности, нанесенный на шаблоне, должен совпадать с центром центрирующего вкладыша, а ее диаметр (D) в миллиметрах вычисляют по формуле

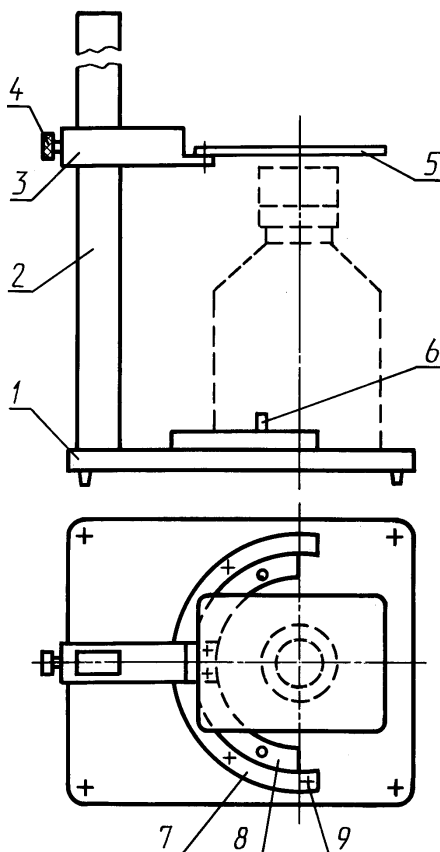
$$D = d + \frac{2Ha}{100},$$

где d — внутренний диаметр, мм;

H — высота бутылки, мм;

a — допускаемое отклонение центра горловины бутылки от оси корпуса, %.

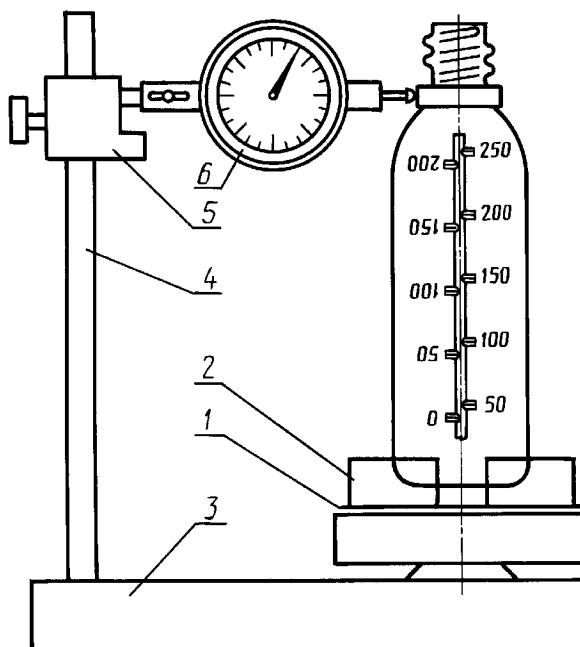
Приспособление с шаблоном для контроля отклонения вертикальной оси бутылки



1 — плита; 2 — стойка; 3 — кронштейн; 4 — винт;
5 — шкала-шаблон (органическое стекло); 6 — штырь; 7 — установочное полукольцо; 8 — центрирующий вкладыш; 9 — упор

Черт. 15

Приспособление с индикатором часового типа для контроля отклонения вертикальной оси бутылки



1 — поворотный диск; 2 — центрирующий захват; 3 — плита; 4 — стойка; 5 — кронштейн; 6 — индикатор

Черт. 16

С. 13 ГОСТ 10782—85

Бутылку устанавливают в приспособление и прижимают к центрирующему вкладышу.

Шаблон располагают над торцовой частью горловины на расстоянии 1—2 мм.

При просмотре сверху через шаблон внутренний диаметр горловины бутылки не должен выходить за окружность, нанесенную на шаблоне.

4.10.2. Приспособлением (черт. 16) с индикатором часового типа измерения проводят следующим образом:

изделие устанавливают на поворотный диск 1 и закрепляют центрирующим захватом 2.

Индикатор 6 устанавливают по высоте на уровень венчика горловины, подводят к венчику до половины его хода и устанавливают шкалу индикатора на нулевую отметку.

Вращая диск с закрепленным изделием, записывают максимальное и минимальное отклонения индикатора.

Отклонение центра горловины от центра дна изделия (K) в процентах вычисляют по формуле

$$K = \frac{\sigma_{\max} - \sigma_{\min}}{2H} \cdot 100,$$

где σ_{\max} — максимальное отклонение индикатора, мм;

σ_{\min} — минимальное отклонение индикатора, мм;

H — высота изделия, мм.

4.11. Овальность корпуса и горловины бутылки контролируют штангенциркулем по ГОСТ 166.

4.12. Толщину стенок бутылок контролируют индикаторным стенкомером по ГОСТ 11358.

4.13. Величину напряжений в изделиях со свилью и качество отжига изделий контролируют по ГОСТ 7329.

При расчете удельной разности хода лучей за фактическую толщину стенок принимают среднее значение по трем измерениям на контролируемом участке.

(Измененная редакция, Изм. № 3, 5).

4.14. Термическую стойкость бутылок контролируют по ГОСТ 13903.

(Измененная редакция, Изм. № 1).

4.15. Устойчивость бутылок к воздействию центробежной силы контролируют следующим образом: бутылки заполняют водой до номинальной вместимости и помещают в патрон центрифугирования, заполненный водой. Затем центрифугируют с учетом требований п. 2.16 при скорости вращения (H), вычисляемой по формуле

$$H = \frac{6000 \cdot \sqrt{5}}{\sqrt{R}},$$

где R — расстояние оси вращения от дна бутылки, см.

Бутылки считают выдержавшими испытание, если после центрифугирования они не разрушились.

(Измененная редакция, Изм. № 3).

4.16. Массу упаковочной единицы проверяют на весах по ГОСТ 29329.

4.17. Определение устойчивости к транспортной тряске проводят по ГОСТ 20790. После испытания проверяют бутылки на соответствие требованиям пп. 2.6.7; 5.2; 5.2.1.

4.18. Испытание на тепло- и холодоустойчивость при транспортировании (п. 2.18) проводят по ГОСТ 20790. После испытания бутылки проверяют на сохранность упаковки и бутылок.

(Измененная редакция, Изм. № 1).

4.19. Контроль бутылок на сопротивление внутреннему избыточному давлению — по ГОСТ 13904. Величина давления — 0,6 МПа, время достижения давления — 5 с, время выдержки давления — 60 с.

(Введен дополнительно, Изм. № 2).

5. МАРКИРОВКА, УПАКОВКА, ТРАНСПОРТИРОВАНИЕ И ХРАНЕНИЕ

5.1. На дне бутылки должна быть нанесена маркировка с указанием:

товарного знака предприятия-изготовителя;

номера формы;

цифры 1 — для бутылок группы 1;

цифры 2 — для бутылок группы 2.

(Измененная редакция, Изм. № 1).

5.2. Бутылки упаковывают в полиэтиленовую термоусадочную пленку (далее — пакет) по ГОСТ 25951, толщина пленки должна быть не менее 100 мкм. В пакет полиэтиленовой термоусадочной пленки с бутылками группы 2 должна быть вложена этикетка с надписью «Применение ершей и абразивных средств и составов для мойки бутылок группы 2 не допускается».

Пакеты укладывают на поддоны по ГОСТ 9078 и ГОСТ 9557 с применением скрепляющих средств по ГОСТ 21650 (далее — пакет-поддон). При этом высота пакета-поддона должна быть (1350 ± 85) мм. Пакеты на поддоне должны быть устойчивы.

По согласованию с потребителем допускается перестилать ряды пакетов прокладками из трехслойного гофрированного картона по ГОСТ 7376 или прокладками из коробочного картона по ГОСТ 7933.

(Измененная редакция, Изм. № 6).

5.2.1. Допускается упаковывать бутылки:

в деревянные ящики по ГОСТ 16511, ГОСТ 16536, ГОСТ 15623, ГОСТ 15841.

При этом в ящике устанавливают перегородки или перестилают ряды бутылок прокладками из трехслойного гофрированного картона по ГОСТ 7376;

в ящики из гофрированного картона по ГОСТ 9481, ГОСТ 13511, ГОСТ 13514, ОСТ 64-064 с перестилкой рядов бутылок прокладками из трехслойного гофрированного картона по ГОСТ 7376. Клапаны крышки ящиков склеивают бумажной лентой марки В по ГОСТ 18251.

5.3. Транспортирование нескольких грузовых мест в адрес одного грузополучателя проводят транспортными пакетами. Средства пакетирования — поддоны плоские по ГОСТ 9078, ГОСТ 9557. Средства скрепления пакетов — по ГОСТ 21650. Высота пакета — (1350 ± 85) мм.

5.4. Масса брутто не должна превышать:

20 кг — для ящика из гофрированного картона и пакета из полиэтиленовой термоусадочной пленки;

50 кг — для деревянного ящика;

800 кг — для пакета-поддона и транспортного пакета.

5.5. Транспортная маркировка — по ГОСТ 14192 с нанесением манипуляционных знаков: «Хрупкое. Осторожно»; «Верх».

Маркировку наносят на ярлыки с указанием:

наименования предприятия-изготовителя и его товарного знака;

наименования министерства;

наименования изделия с указанием типа;

номинальной вместимости;

марки стекла или условного обозначения изделия;

номера партии;

количества бутылок в партии;

обозначения настоящего стандарта;

номера или фамилии контролера-сортировщика (комплектовщика);

даты изготовления.

В каждый пакет или ящик вкладывают упаковочный лист аналогичного содержания.

Допускается при пакетировании изделий в транспортные пакеты с укладкой на поддоны вкладывать один упаковочный лист на каждый ряд пакетов на поддоне или в пакет верхнего ряда.

(Измененная редакция, Изм. № 1, 4, 5, 6).

5.6. Пакеты-поддоны при транспортировании и хранении штабелируют в два яруса.

5.7. Бутылки транспортируют всеми видами транспорта в крытых транспортных средствах в соответствии с правилами перевозки грузов, действующими на каждом виде транспорта. Транспортирование бутылок по железной дороге проводят повагонными или мелкими отправками, при мелких отправлениях — в деревянных ящиках.

Транспортирование и хранение — по условиям хранения 6 (ОЖ2) по ГОСТ 15150.

С. 15 ГОСТ 10782—85

Бутылки, упакованные в полиэтиленовую термоусадочную пленку, допускается хранить по условиям хранения 8 (ОЖЗ) по ГОСТ 15150.

6. УКАЗАНИЯ ПО ЭКСПЛУАТАЦИИ (ПРИМЕНЕНИЮ)

6.1. При эксплуатации бутылок не должны допускаться перепады температур более указанных в п. 2.15.

Бутылки допускается использовать повторно при условии соответствия показателя химической стойкости требованиям настоящего стандарта.

(Измененная редакция, Изм. № 3, 6).

6.2. Бутылки допускается мыть дезинфицирующими и моющими средствами любого состава в соответствии с инструкциями и регламентами по санитарно-химической подготовке стеклотары к использованию. Применение ершей и абразивных составов для мойки бутылок группы 2 (с обработанной и модифицированной поверхностью) не допускается.

(Измененная редакция, Изм. № 6).

7. ГАРАНТИИ ИЗГОТОВИТЕЛЯ

7.1. Изготовитель гарантирует соответствие бутылок требованиям настоящего стандарта при соблюдении условий транспортирования, хранения и эксплуатации.

Гарантийный срок хранения — 1 год со дня изготовления.

Разд. 7. **(Введен дополнительно, Изм. № 6).**

ОБОЗНАЧЕНИЕ КОДОВ ОКП

| Условное обозначение бутылки | Код ОКП | Условное обозначение бутылки | Код ОКП |
|---|--------------|------------------------------|--------------|
| I—100—2-МТО | 94 6156 0013 | I—100—1-НС-2А | 94 6435 0016 |
| I—450—2-МТО | 94 6156 0014 | I—250—1-НС-2А | 94 6435 0017 |
| II—50—2-МТО | 94 6156 0015 | I—450—1-НС-2А | 94 6435 0018 |
| II—100—2-МТО | 94 6156 0016 | I—500—1-НС-2А | 94 6435 0019 |
| II—250—2-МТО | 94 6156 0017 | I—1000—1-НС-2А | 94 6435 0020 |
| II—450—2-МТО | 94 6156 0018 | I—2000—1-НС-2А | 94 6435 0021 |
| БС-МТО-0—250—1В-«М-Б» | 94 6156 0019 | II—50—1-НС-2А | 94 6435 0022 |
| Бутылка из стекла МТО с гладкой горловиной (типа 2) с одним венчиком с обработанной внутренней поверхностью (группа 2) вместимостью 250 мл | | II—100—1-НС-2А | 94 6435 0023 |
| БС-МТО-0—450—1В-«М-Б» | 94 6156 0020 | II—250—1-НС-2А | 94 6435 0024 |
| Бутылка из стекла МТО с гладкой горловиной (типа 2) с одним венчиком с обработанной внутренней поверхностью (группа 2) вместимостью 450 мл | | II—450—1-НС-2А | 94 6435 0025 |
| БС-МТО-0—450—2В-«М-Б» | 94 6156 0021 | II—500—1-НС-2А | 94 6435 0026 |
| Бутылка из стекла МТО с гладкой горловиной (типа 2) с двумя венчиками с обработанной внутренней поверхностью (группа 2) вместимостью 450 мл | | I—50—2-НС-2 | 94 6435 0027 |
| I—50—I-НС-2 | 94 6435 0001 | I—100—2-НС-2 | 94 6435 0028 |
| I—100—I-НС-2 | 94 6435 0002 | I—250—2-НС-2 | 94 6435 0029 |
| I—250—I-НС-2 | 94 6435 0003 | I—450—2-НС-2 | 94 6435 0030 |
| I—450—I-НС-2 | 94 6435 0004 | I—500—2-НС-2 | 94 6435 0031 |
| I—500—I-НС-2 | 94 6435 0005 | I—1000—2-НС-2 | 94 6435 0032 |
| I—1000—I-НС-2 | 94 6435 0011 | I—2000—2-НС-2 | 94 6435 0033 |
| I—2000—I-НС-2 | 94 6435 0006 | II—50—2-НС-2 | 94 6435 0034 |
| II—50—I-НС-2 | 94 6435 0007 | II—100—2-НС-2 | 94 6435 0035 |
| II—100—I-НС-2 | 94 6435 0008 | II—250—2-НС-2 | 94 6435 0036 |
| II—250—I-НС-2 | 94 6435 0009 | II—450—2-НС-2 | 94 6435 0037 |
| II—450—I-НС-2 | 94 6435 0014 | II—500—2-НС-2 | 94 6435 0038 |
| II—500—I-НС-2 | 94 6435 0010 | I—50—2-НС-2А | 94 6435 0039 |
| I—50—1-НС-2А | 94 6435 0015 | I—100—2-НС-2А | 94 6435 0040 |
| | | I—250—2-НС-2А | 94 6435 0041 |
| | | I—450—2-НС-2А | 94 6435 0042 |
| | | I—500—2-НС-2А | 94 6435 0043 |
| | | I—1000—2-НС-2А | 94 6435 0044 |
| | | I—2000—2-НС-2А | 94 6435 0045 |
| | | II—50—2-НС-2А | 94 6435 0046 |
| | | II—100—2-НС-2А | 94 6435 0047 |
| | | II—250—2-НС-2А | 94 6435 0048 |
| | | II—450—2-НС-2А | 94 6435 0049 |
| | | II—500—2-НС-2А | 94 6435 0050 |

ПРИЛОЖЕНИЕ. (Измененная редакция, Изм. № 3, 5, 6).

ИНФОРМАЦИОННЫЕ ДАННЫЕ

1. РАЗРАБОТАН И ВНЕСЕН Министерством медицинской промышленности СССР

РАЗРАБОТЧИКИ

Г.А. Матюшин, Н.Б. Васильковская, В.Г. Желтов, З.В. Житкевич, Г.С. Галахова, В.Ф. Прокопец, В.П. Сотсков, Л.Г. Анохина, Г.А. Логункова, З.Н. Пучкова, Т.В. Безбах

2. УТВЕРЖДЕН И ВВЕДЕН В ДЕЙСТВИЕ Постановлением Государственного комитета СССР по стандартам от 02.10.85 № 3252

Изменения № 5, 6 приняты Межгосударственным советом по стандартизации, метрологии и сертификации (протокол № 25 от 26.05.2004)

За принятие изменений проголосовали национальные органы по стандартизации следующих государств: AZ, AM, BY, GE, KZ, KG, MD, RU, TJ, TM, UZ, UA [коды альфа-2 по МК (ИСО 3166) 004—97]

3. ВЗАМЕН ГОСТ 10782—77

4. Стандарт полностью соответствует СТ СЭВ 729—89

5. ССЫЛОЧНЫЕ НОРМАТИВНО-ТЕХНИЧЕСКИЕ ДОКУМЕНТЫ

| Обозначение НТД, на который дана ссылка | Номер пункта, подпункта | Обозначение НТД, на который дана ссылка | Номер пункта, подпункта |
|--|-------------------------|--|--------------------------|
| ГОСТ 164—90 | 4.1; 4.9 | ГОСТ 13904—2005 | 4.19 |
| ГОСТ 166—89 | 4.1; 4.11 | ГОСТ 14192—96 | 5.5 |
| ГОСТ 380—94 | 4.5 | ГОСТ 15150—69 | Вводная часть; 2.18; 5.7 |
| ГОСТ 577—68 | 4.8; 4.10 | ГОСТ 15623—84 | 5.2.1 |
| ГОСТ 618—73 | 4.4.1 | ГОСТ 15841—88 | 5.2.1 |
| ГОСТ 745—2003 | 4.4.1 | ГОСТ 16511—86 | 5.2.1 |
| ГОСТ 1341—97 | 4.4.1 | ГОСТ 16536—90 | 5.2.1 |
| ГОСТ 1770—74 | 4.2 | ГОСТ 18242—72 | 3.3 |
| ГОСТ 2603—79 | 4.4.1 | ГОСТ 18251—87 | 5.2.1 |
| ГОСТ 4233—77 | 4.4.1 | ГОСТ 19808—86 | 2.2 |
| ГОСТ 5378—88 | 4.7 | ГОСТ 19809—85 | 4.3 |
| ГОСТ 6709—72 | 4.4.1 | ГОСТ 20790—93 | 2.17; 4.17; 4.18 |
| ГОСТ 7329—91 | 4.13 | ГОСТ Р 50444—92 | |
| ГОСТ 7376—89 | 5.2; 5.2.1 | ГОСТ 21650—76 | 5.2; 5.3 |
| ГОСТ 7933—89 | 5.2 | ГОСТ 24980—2005 | 4.2 |
| ГОСТ 9078—84 | 5.2; 5.3 | ГОСТ 25336—82 | 4.4.1 |
| ГОСТ 9481—2001 | 5.2.1 | ГОСТ 25706—83 | 4.6 |
| ГОСТ 9557—87 | 5.2; 5.3 | ГОСТ 25951—83 | 5.2 |
| ГОСТ 11358—89 | 4.12 | ГОСТ 28498—90 | 4.4.1 |
| ГОСТ 13511—91 | 5.2.1 | ГОСТ 29329—92 | 4.16 |
| ГОСТ 13514—93 | 5.2.1 | ОСТ 64-064—88 | 5.2.1 |
| ГОСТ 13903—2005 | 4.14 | | |

6. Ограничение срока действия снято Постановлением Госстандарта СССР от 27.12.91 № 2193

7. ИЗДАНИЕ с Изменениями № 1, 2, 3, 4, 5, 6, утвержденными в сентябре 1987 г., апреле 1990 г., декабре 1990 г., декабре 1991 г., апреле 2005 г. (ИУС 12—87, 8—90, 4—91, 4—92, 7—2005)