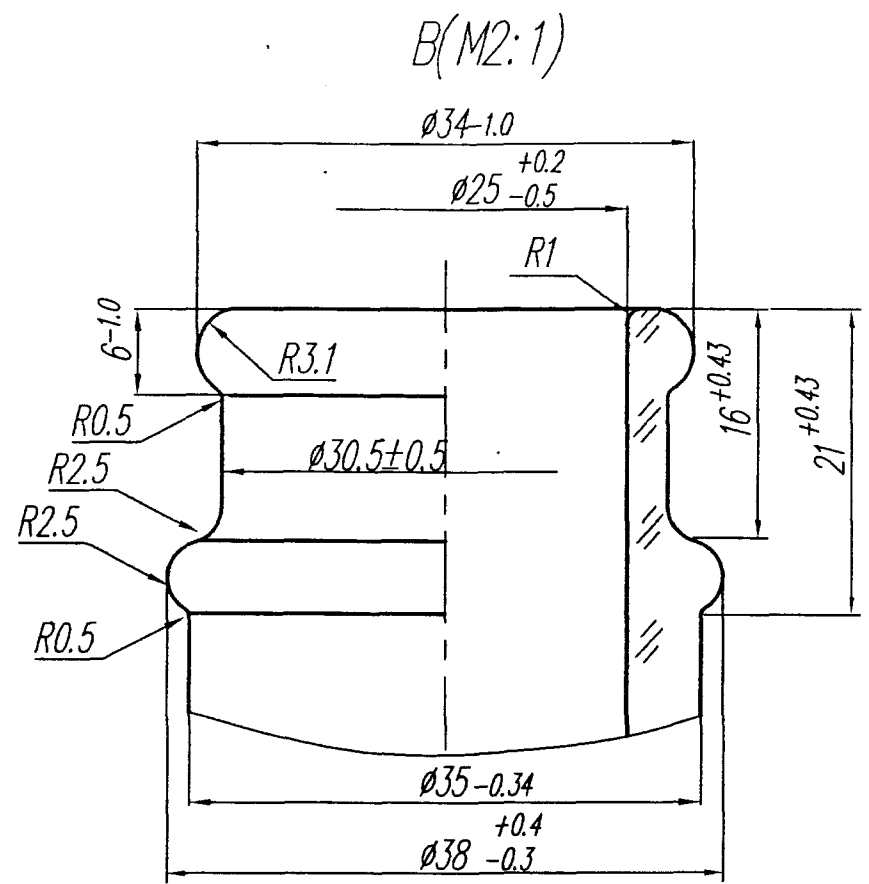
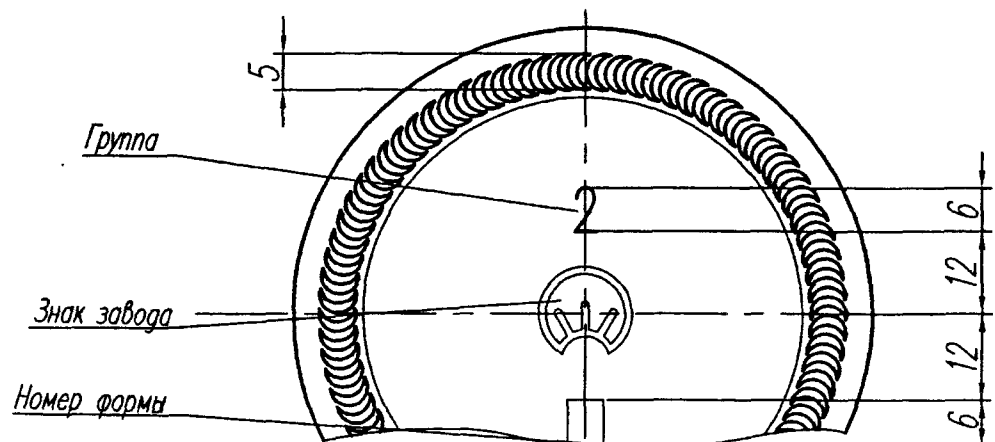
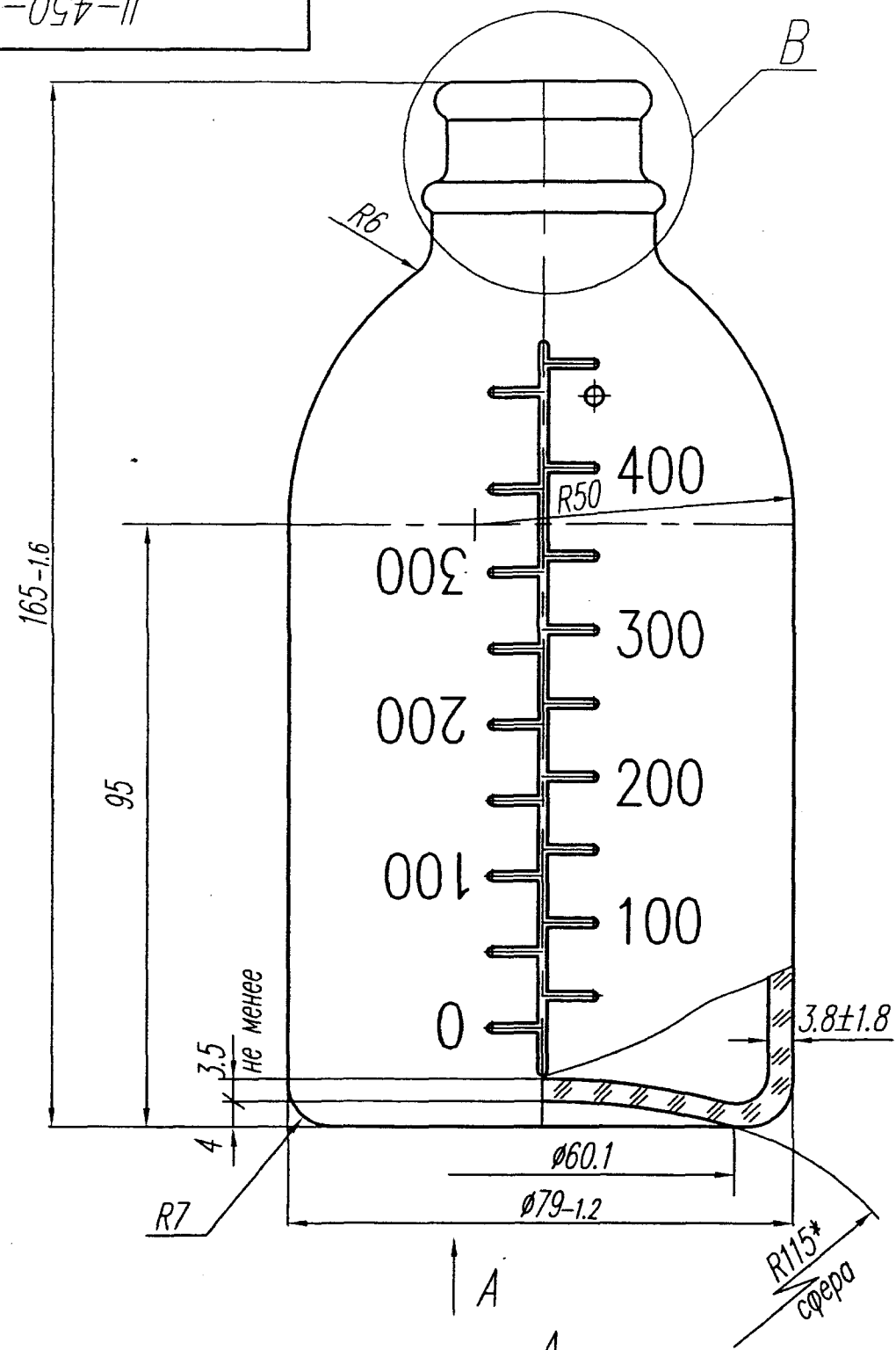


11-450-2-M10



1. H15; h15; ±Jt15/2.
2. Внутренний диаметр $\phi 25^{+0.2}_{-0.5}$ обеспечить на глубину не менее 5мм.
3. Отметка ноль обратной шкалы равна по вместимости точечной отметке, что соответствует 425 см³.
4. Вместимость номинальная - 450 см³.
5. Вместимость полная - 510 см³.
6. Предельные отклонения от полной и номинальной вместимости бутылки, а также от любой ее части, отмеченной оцифрованной отметкой, не должны быть более ± 5%.
7. Масса бутылки - 335 г, не более.
8. * Размер для справок.
9. Контролируемые размеры: $\phi 79_{-1.2}$; $165_{-1.6}$; $\phi 25^{+0.2}_{-0.5}$; $\phi 34_{-1.0}$

Согласовано:	Федотов Д.В.	Взам. инв. №	Изм. Лист	№ докум.	Подп.	Дата
Нач. ЦСВ	Лямбева Е.Н.	Изм. инв. №	Порядк и дата	Маховская	Лямбева	15.02.17
Нач. СКК		Изм. инв. №	Изм. инв. №	Лебедев		15.02.17
		Изм. инв. №	Изм. инв. №			
Инв. № подл.	5496M	Изм. инв. №	Изм. инв. №			
	08/09 5.06.17.					

				11-450-2-M10		
Изм. Лист	№ докум.	Подп.	Дата	Лист	Масса	Масштаб
Разраб.	Маховская	Лямбева	15.02.17			
Пров.	Лебедев		15.02.17			
Гл. конст.				Лист	Листов	
Н. контр.				000 "Солстек"		
Утв.	Гербач	Лямбева	15.02.2017.			