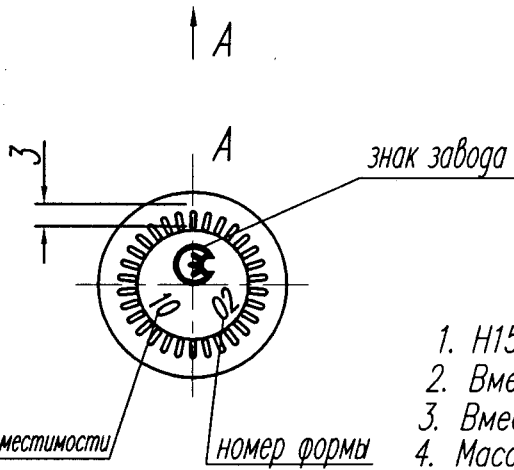
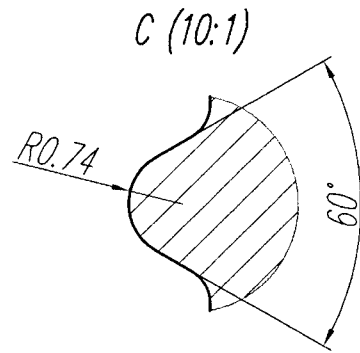
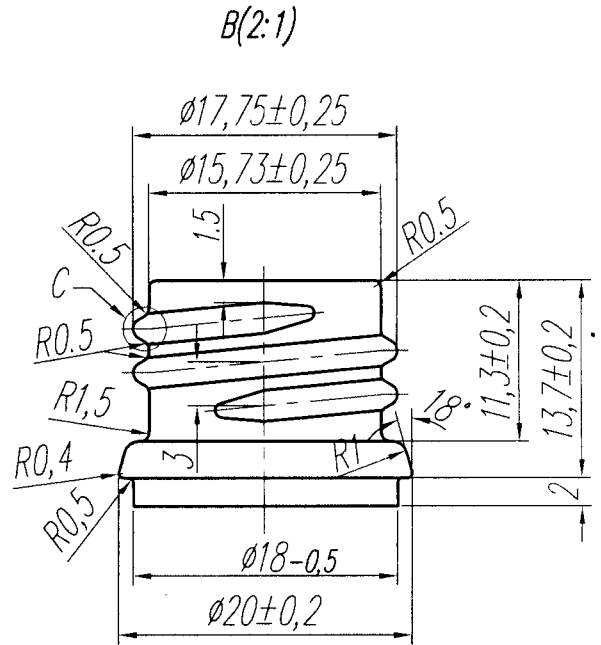
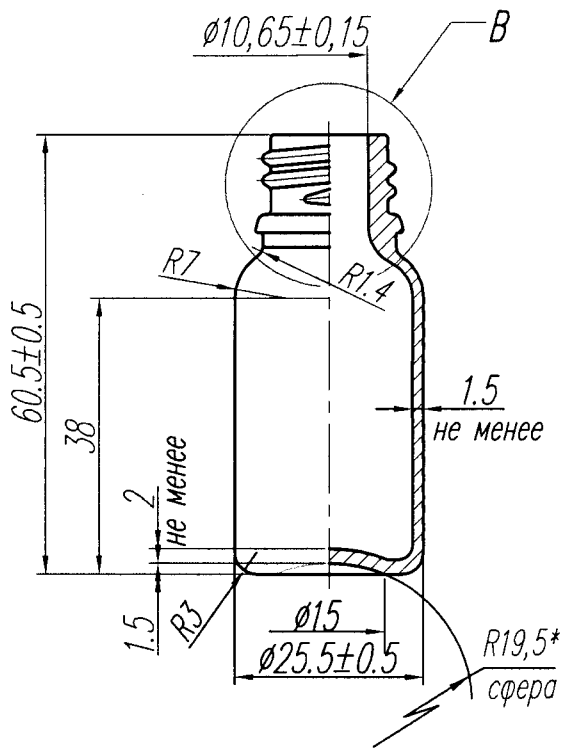


ФСИ-10



обозначение вместимости

номер формы

1. H15; h15; ±Jt15/2.
2. Вместимость номинальная - 10 см<sup>3</sup>
3. Вместимость полная - 14,5 ± 1,5 см<sup>3</sup>
4. Масса изделия - 30г. не более.
5. Контролируемые размеры: 60,5 ± 0,5; 25,5 ± 0,5; 17,75 ± 0,25; 15,73 ± 0,25; 10,65 ± 0,15; 20 ± 0,2.
6. \*Размер для справок
7. Внутренний диаметр горловины флакона должен быть обеспечен на глубину не менее 5мм.

Согласовано:

Феулов Д.В.  
Лоптева Е.Н.

Взам. инв. №

Проп. и дата  
Инв. № подл.  
5254И

Изм.	Лист	№ докум.	Подп.	Дата
Разраб.	Маховская			18.01.2017
Проб.	Лебедев			
Гл. конст.				
Н. контр.				
Утв.	Герbach			23.03.2017

ФСЙ-10

Флакoн  
с винтовой горловиной  
вместимостью 10 см<sup>3</sup>

Лист	Масса	Масштаб
Лист	Листов	

ООО "Солстек"