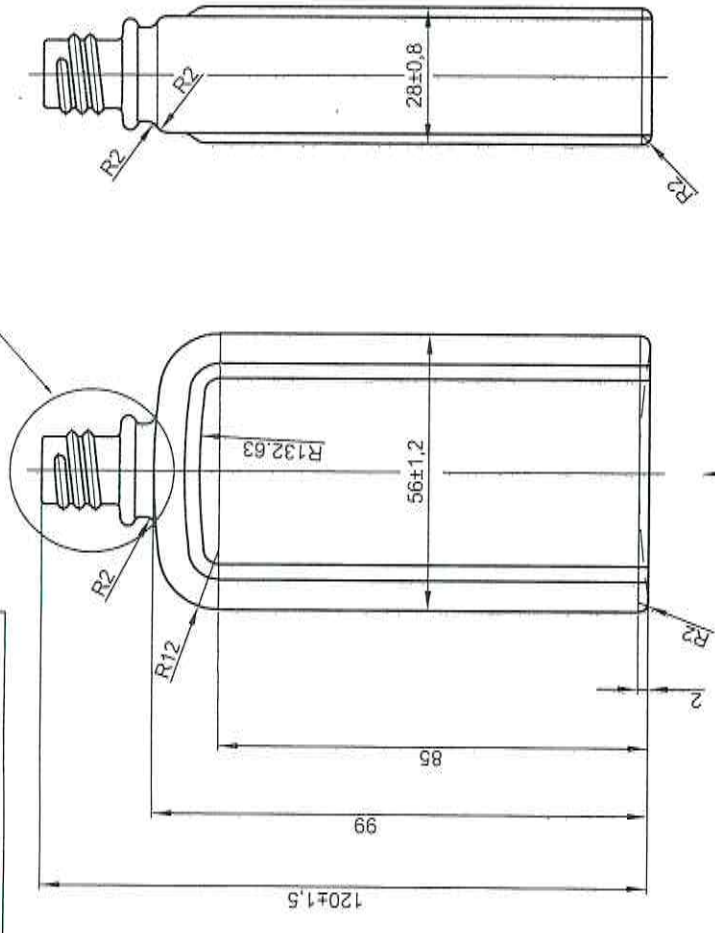


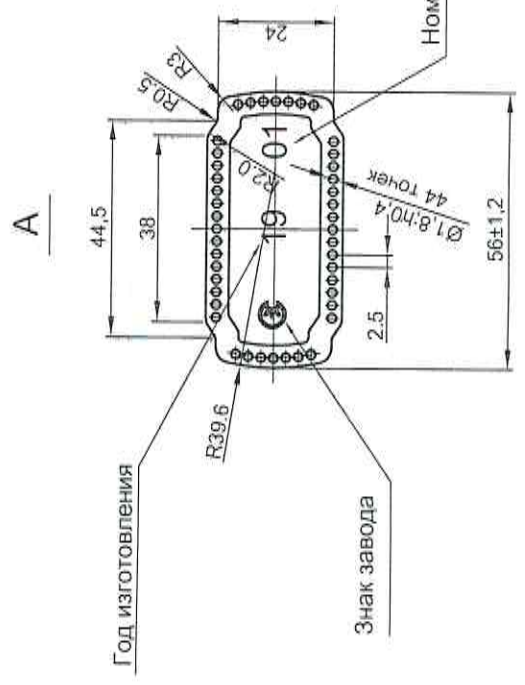
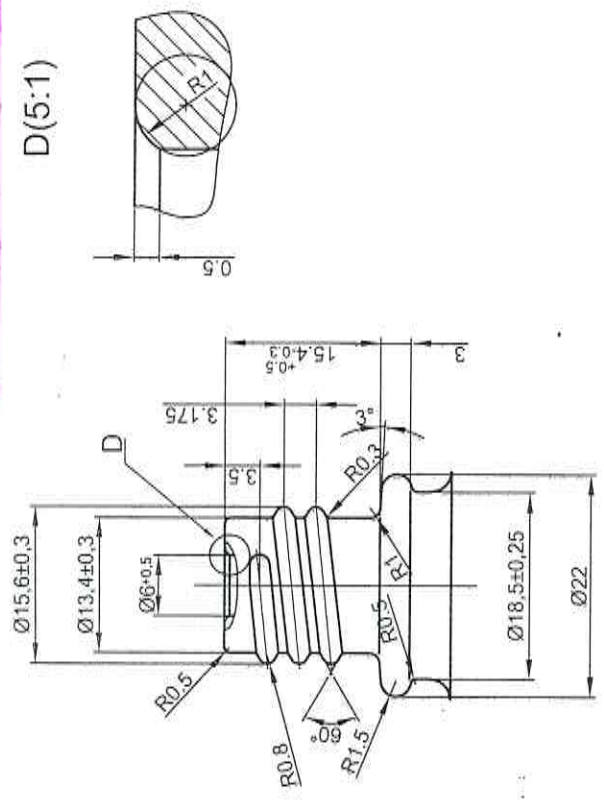
68-601-ШФ

ПРОБЕЖНО В ДОО ГОЛУ



B(2:1)

D(5:1)



A

1. H15; h15; J115/2.
2. Вместимость номинальная - $89 \pm 2 \text{ см}^3$.
3. Вместимость полная - $91 \pm 2 \text{ см}^3$.
4. Масса изделия - 135 г, не более.
5. Контролируемые размеры: $56 \pm 1,2$; $28 \pm 0,8$; $120 \pm 1,5$; $\phi 13,4 \pm 0,3$; $\phi 6 \pm 0,5$;
6. *Размер для справок.
7. Внутренний диаметр горловины флакона должен быть обеспечен на глубину не менее 5 мм.
8. Остальные технические требования по ГОСТ 33811-2016.

Изм. Лист		№ докум.	Лист	Дата
Разраб.		Муроб	14.01.20	
Проб.				
Г.в. конст.				
Н. контр.		Соколов	16.01.20	
Утв.		МКСИМОВ	22.01.20	
ФПК-109-89				
Флаккон		Масса	Масштаб	
вместимостью 89 см ³		0А 135г	1:1	
		Лист	Листов	
				000 "Солстек"
		Стекло МГО		
		ГОСТ 19808-86		

Инд. N подл.	Логп. и дата	Взм. инд. N	Инд. N укл.	Логп. и дата
--------------	--------------	-------------	-------------	--------------