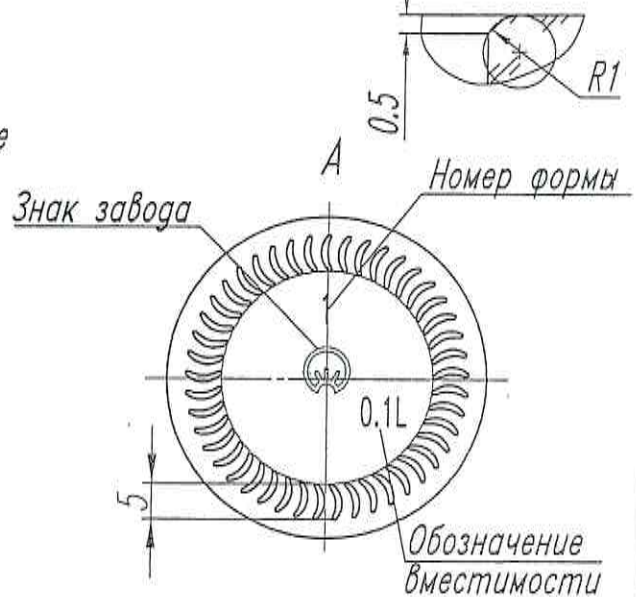
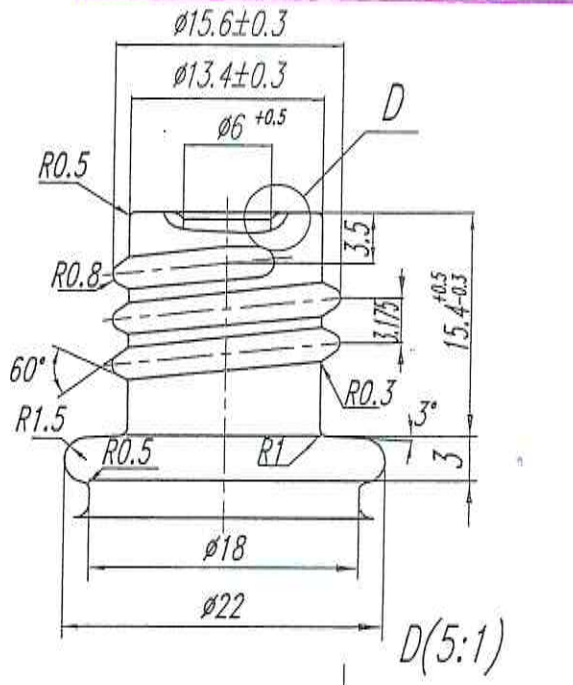
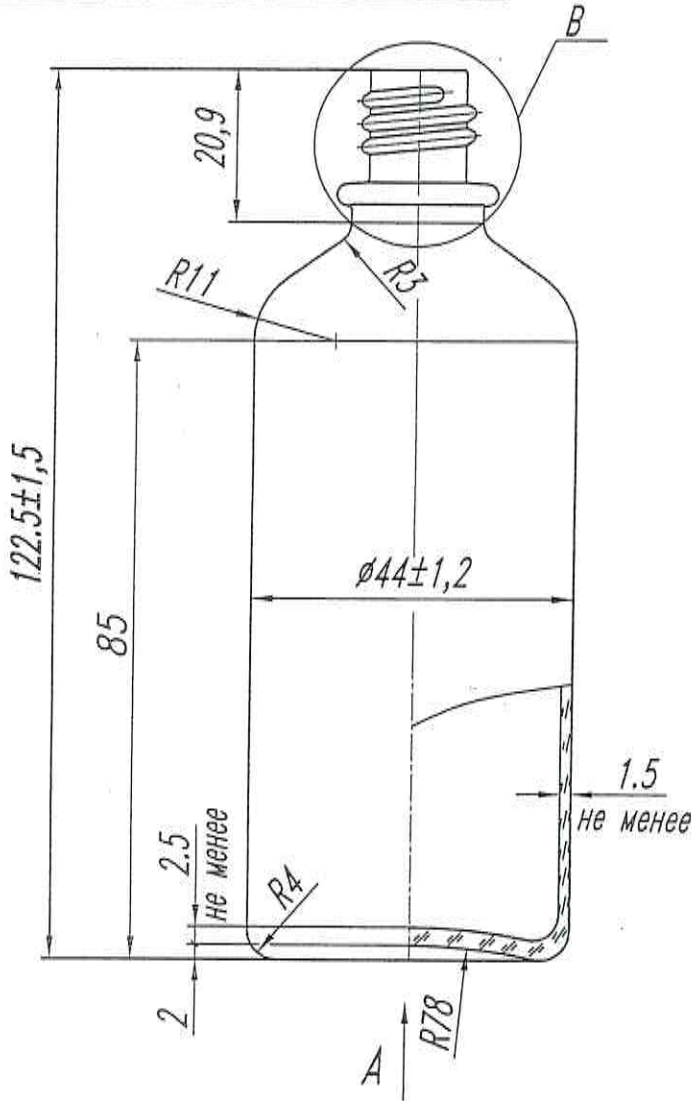


001-601-ЖЦФ

ПРОВЕРЕНО В 2020 ГОДУ
B(2:1)



1. H15; h15; ±JT15/2.
2. Вместимость номинальная - 100см³.
3. Вместимость полная - 108 ± 5см³.
4. Масса флакона 108г не более.
5. Контролируемые размеры: 122,5±1,5; 44±1,2; 15,6±0,3; 13,4±0,3; 6^{+0,5}.
- 6.* Размер для справок.
7. Внутренний диаметр горловины флакона должен быть обеспечен на глубину не менее 5мм.

Согласовано:

Нач. ЦСВ	Федулов Д.В.
Нач. СХК	Липнева Е.Н.

Взам. инв. N

Инв. N подл.

Изм	Лист	N докум.	Проп.	Дата
	Разраб.	Маховская	Е.И.	20.02.17
	Пров.	Лебедев	В.С.	20.02.17
	Гл. констр.			
	Н. контр.			
	Утв.	Гербач		23.10.17

ФПК-109-100		
ФЛАКОН		
вместимостью 100см ³		
Лит.	Масса	Масштаб
Лист	Листов	
	000 "Солстек"	