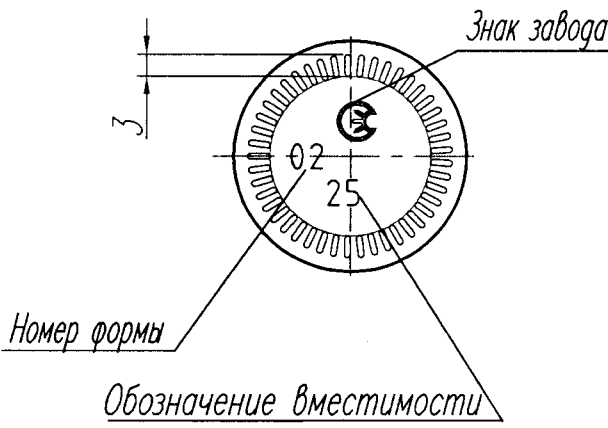
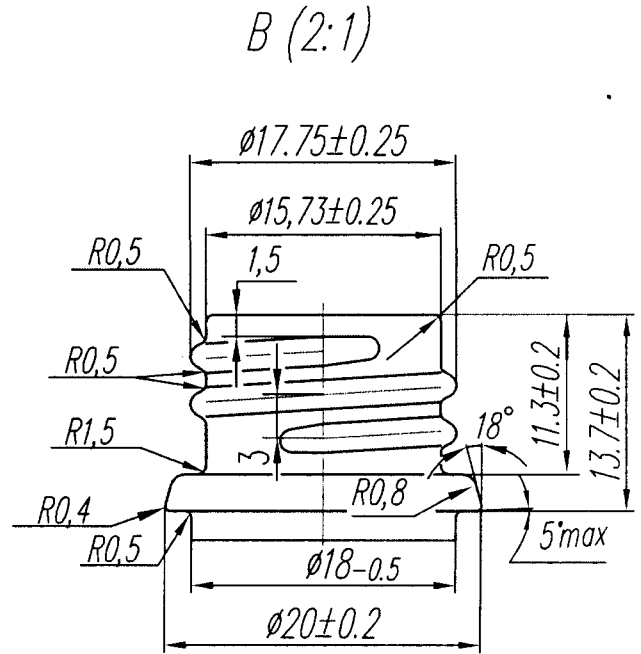
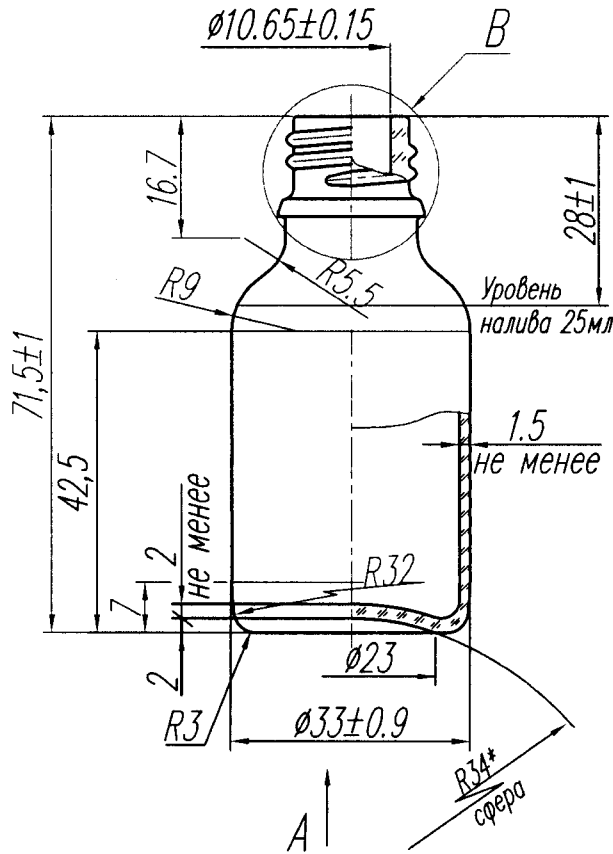


ФК-3-25-18



1. H15; h15; $\pm Jt15/2$.
2. Вместимость номинальная - 25 см³.
3. Вместимость полная - 30 \pm 2 см³.
4. Масса флакона - 38г не более.
5. Контролируемые размеры 71,5 \pm 1; ϕ 33 \pm 0.9; ϕ 17.75 \pm 0.25; ϕ 15.73 \pm 0.25; ϕ 10.65 \pm 0.15; ϕ 20 \pm 0.2.
6. * Размер для справок
7. Внутренний диаметр горловины флакона должен быть обеспечен на глубину не менее 5мм.

Согласовано:

Нач. ЦСВ	Федулов Д.В.	21.03.17
Нач. СКК	Ламмева Е.Н.	20.03.2017

Взам. инв. №	
Дата	20.03.17
Инв. № подл.	5565H
Н. контр.	
Утв.	Тербач

Изм.	Лист	№ докум.	Подп.	Дата
Разраб.	Маховская			26.01.17г
Проб.	Лебедев			
Гл. конст.				
Н. контр.				
Утв.	Тербач			03.03.2017

ФК-3-25-18
Флакон
с винтовой горловиной
вместимостью 25 см³

Лист	Масса	Масштаб
Лист	Листов	

000 "Солстек"