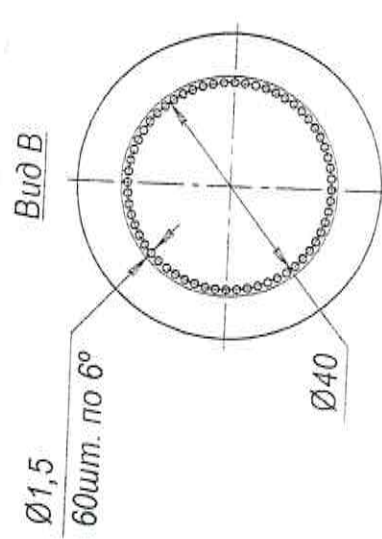
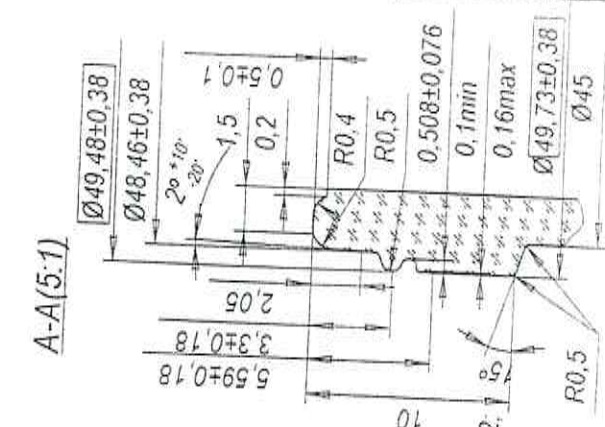
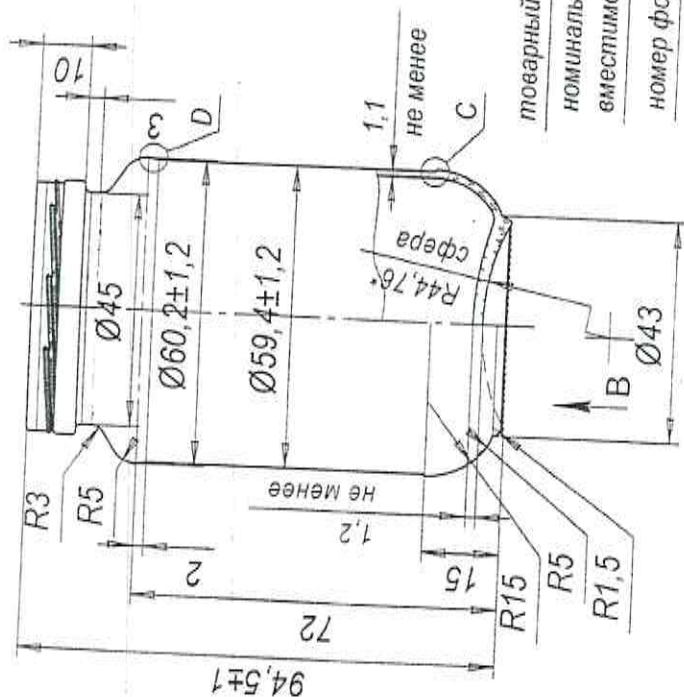
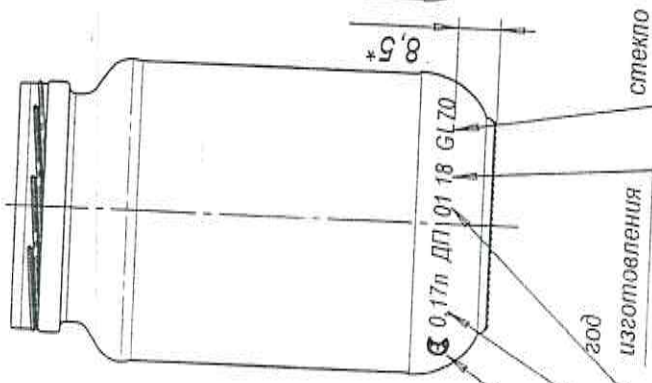
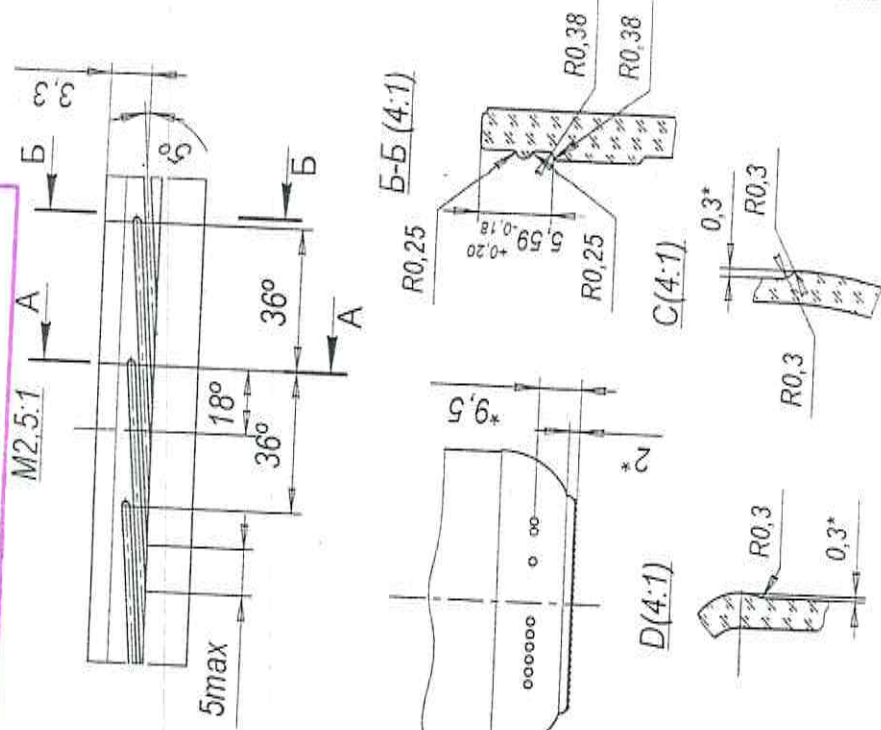


ПРОВЕРЕНО В 2020 Г. Г. С. С.

БС1-170



1. Н15; н15; ±JT15/2.
2. Вместимость номинальная - 170см³.
3. Вместимость полная - 184±5см³.

4. Масса банки - 122г, не более
5. Контролируемые размеры: 94,5±1; Ø59,4±1,2; Ø49,48±0,38; Ø49,73±0,38
6. * Размеры для справок.

БС1-170

Имя	Лист	№ докум.	Испол.	Дата	Лист	Масса	Максимум
Разраб.	Юсубов	Юсубов	Юсубов				1:1
Пров.							
Т. контр.							
Н. контр.							
Утв.							

Банка
вместимостью 170см³

ООО "Солстек"

Справа. №	
Лев. лист	

Имя, № подл.	5648И
Подп. и дата	
Взам. ина №	
Имя, № подл.	
Подп. и дата	